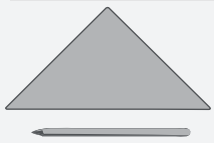


4-er Teelicht



WERKZEUGVORSCHLAG:



Bleistift & Lineal



Feinsäge



Laubsäge

Bohrer
Ø 4 mm
Ø 4,5 mm

Vorstecher

Schleifpapier
Schleifvlies

Holzleim

NAME:

KLASSE:

STÜCKLISTE:

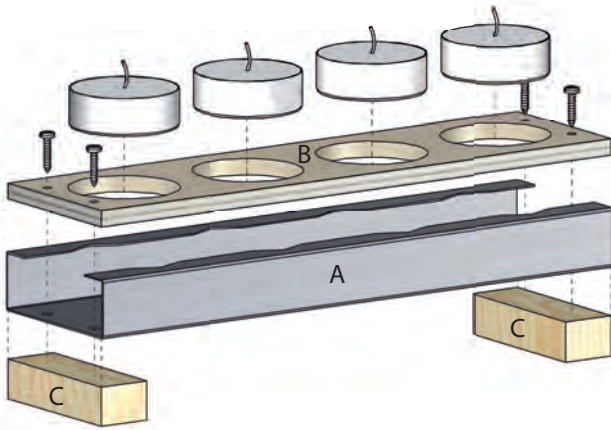
ABMESSUNGEN:

BEZEICHNUNG:

TEILE:

STÜCKLISTE:		ABMESSUNGEN:	BEZEICHNUNG:	TEILE:
1 Alublech	<input type="checkbox"/> OK✓	225 / 125 / 0,6 mm	Blech	A
1 Sperrholz	<input type="checkbox"/>	225 / 60 / 6 mm		B
2 Holzleisten	<input type="checkbox"/>	260 / 20 / 15 mm	Biegeleisten	C
1 Rundstab	<input type="checkbox"/>	90 / Ø 4 mm		
4 Schrauben	<input type="checkbox"/>	2,9 x 13 mm		

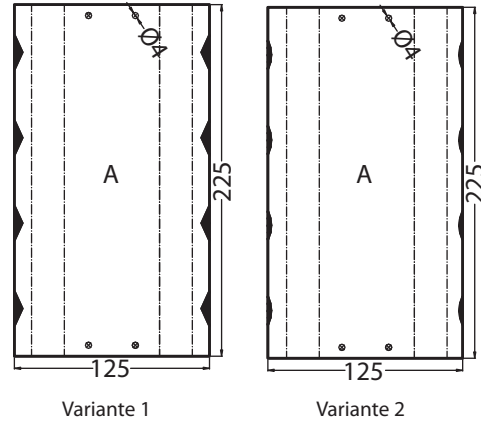
1 Übersicht:



Verschaffe dir einen ersten Überblick.



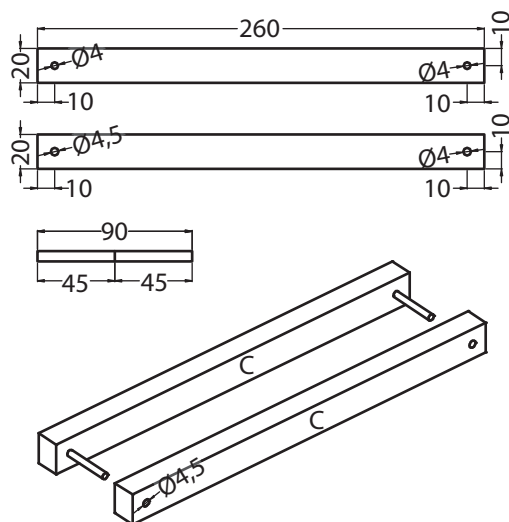
2 Blech Formen aussägen:



Übertrage die **gewünschte Kontur** der Schablone (rund oder eckig) auf das **Alublech (A) (225 / 125 / 0,6 mm)**. Bohre die **4 Löcher Ø 4 mm** und säge anschließend die seitlichen Muster mit einer **Laubsäge mit Metallblatt** aus. Entgrate jetzt die Sägekanten und Bohrungen mit **Schleifpapier und Ausreiber**.



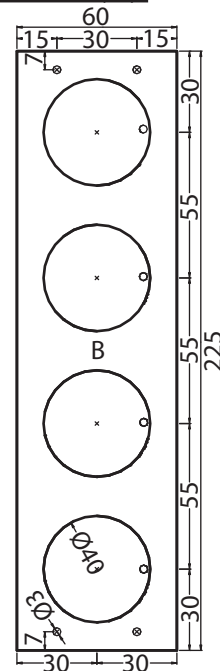
3 Die Biegeleisten:



Bohre die **Löcher Ø 4 mm und Ø 4,5 mm** nach Abbildung in die Leisten. Säge den Rundstab Ø 4 mm in der Mitte durch. Leime nun diese **2 Rundstäbe in die Leiste** mit den Bohrungen Ø 4 mm. Steck die Leiste mit den Bohrungen Ø 4,5 mm auf die Rundstäbe.



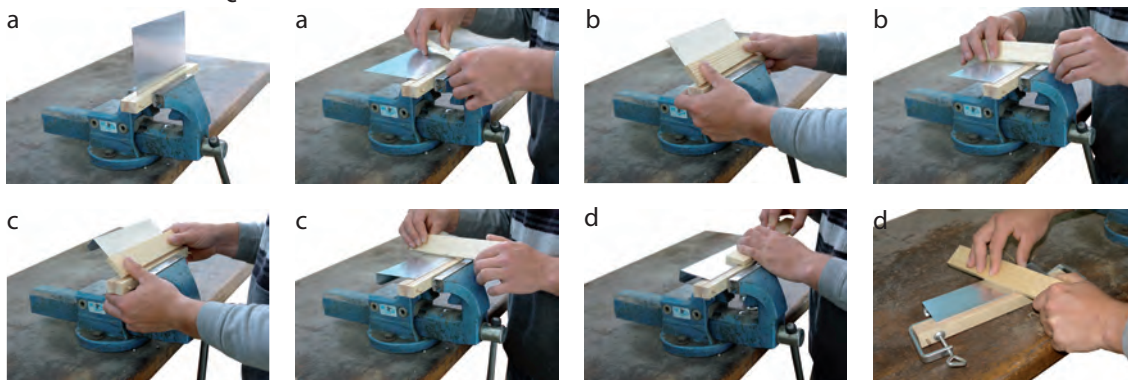
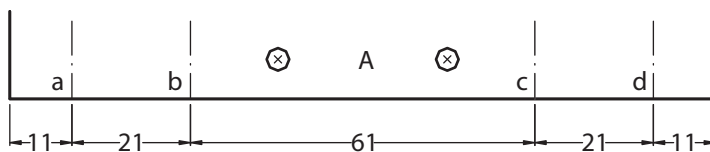
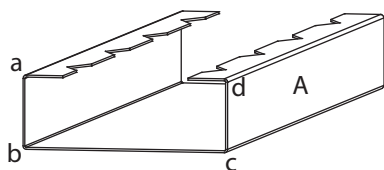
4 Das Sperrholz (B):



Übertrage die Schnittlinien (Kreise) und die Bohrungen auf das Sperrholz (B) (225 / 60 / 6 mm). Bohre anschließend **die Löcher und schneide die Kreise aus**. Arbeite anschließend die Sägekanten mit Schleifpapier nach.



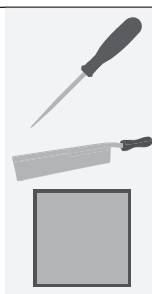
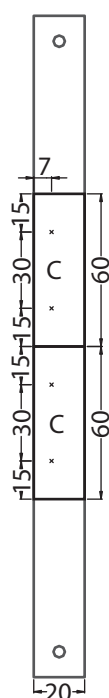
5 Biegearbeiten:



Zeichne die Biegekanten (Schablone) mit Fineliner auf das Blech. **Klemme das Blech (A)** an der jeweiligen Biegekante zwischen die 2 Biegeleisten und fixiere das Ganze im **Schraubstock** bzw. beim letzten Biegevorgang mit **Schraubzwingen**. Halte die einzelnen Schritte der Biegearbeit nach den Abbildungen ein. Knicke dabei das Blech immer **um 90°** und streiche anschließend mit einer Holzleiste bzw. einem Lineal über die geknickte Kante.

OK ✓

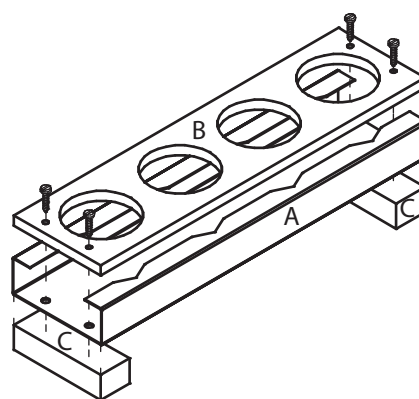
6 Die Holzleisten (C):



Stich die **Stechpunkte mit einem Vorstecher** gut vor. Säge von einer Biegeleiste die 2 Leisten (C) ab. Arbeite die Leisten (C) mit Schleifpapier nach.

OK ✓

7 Zusammenbau & Fertigstellung:



Poliere die **Oberfläche von Blech (A)** mit **Schleifvlies** und lackiere es idealerweise mit Klarlack. Verbinde zum Schluss die Teile (A, B, C) mit **4 Schrauben 2,9 x 13 mm**.

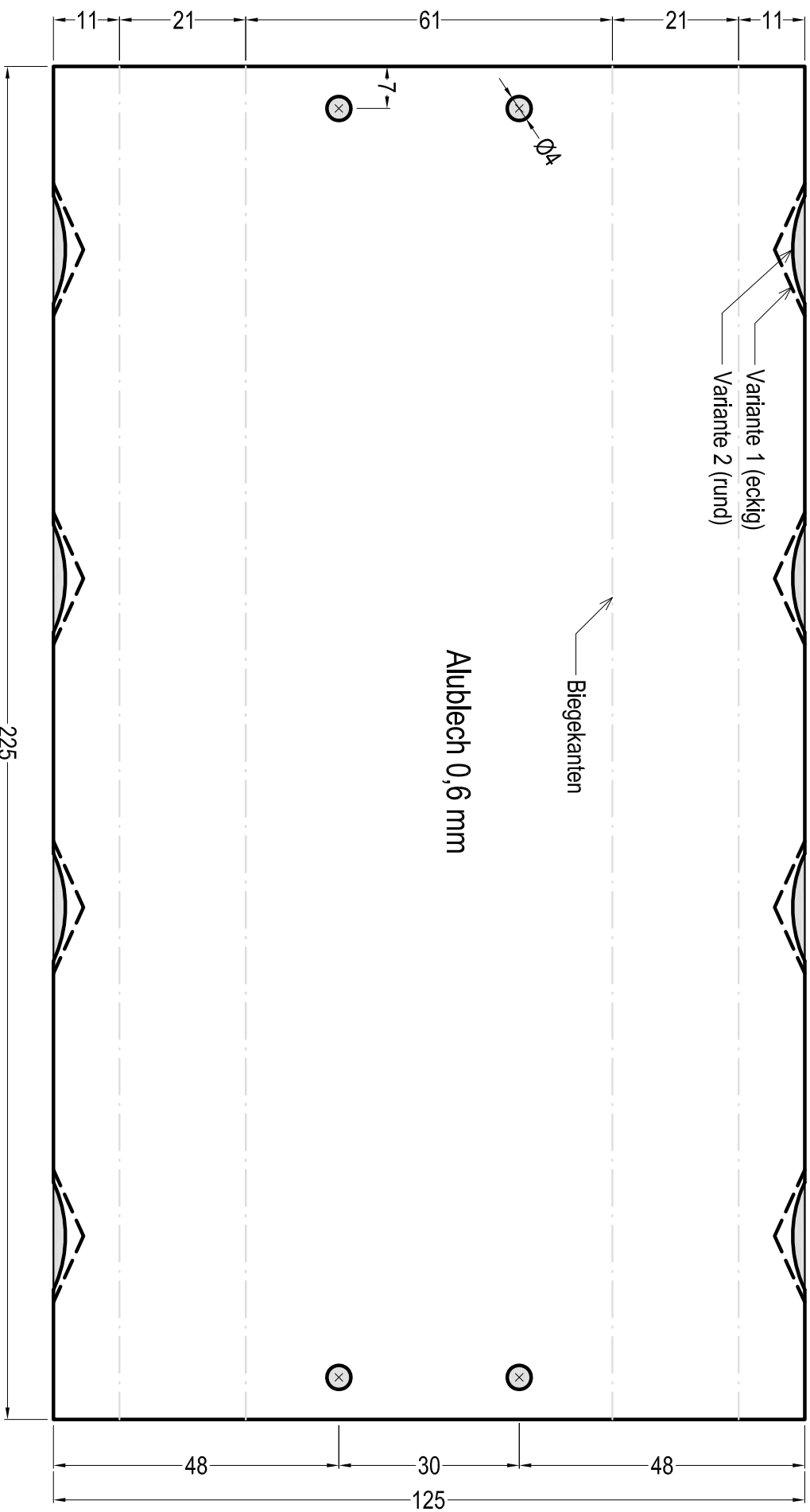
Kerzen niemals unbeaufsichtigt stehen lassen!

Viel Spaß und gutes Gelingen!

OK ✓

200.187

Schablonen M 1:1



Advis.