



Handystation



WERKZEUGVORSCHLAG:



Reißnadel



Körner



Schere



Laubsägebogen

Bohrer
Ø 3 mm
Ø 4 mm

Zange



Schlitzschraubendreher



Schleifpapier



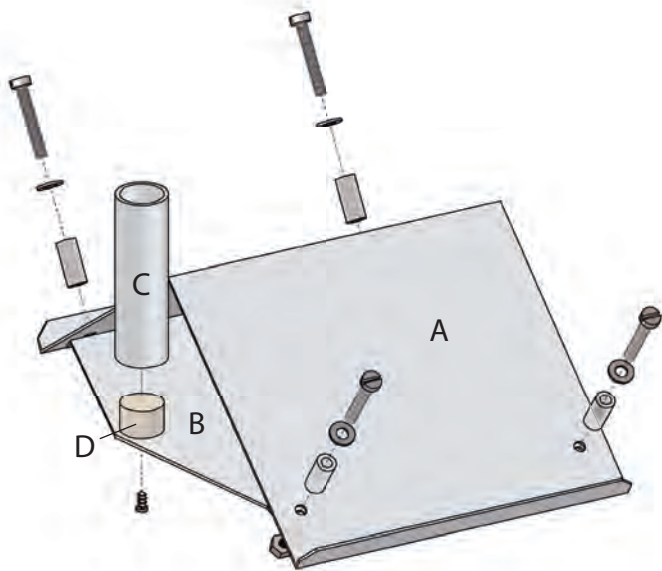
Hammer

KLASSE:

STÜCKLISTE:

STÜCKLISTE:	OK✓	ABMESSUNGEN:	BEZEICHNUNG:	TEILE:
1x Alublech	<input type="checkbox"/>	250 / 125 / 1,0 mm		A
1x Alublech	<input type="checkbox"/>	165 / 165 / 1,0 mm		B
1x Alurohr	<input type="checkbox"/>	60 / Ø 18 mm	Stiftehalter	C
1x Rundholzscheibe	<input type="checkbox"/>	Ø 15 mm		D
1x Silikonschlauch	<input type="checkbox"/>	80 / Ø 4 x 1,5 mm		
1x Schraube	<input type="checkbox"/>	2,9 x 6,5 mm		
4x Schrauben	<input type="checkbox"/>	M4 x 25 mm		
4x Muttern	<input type="checkbox"/>	M4		
4x Beilagescheiben	<input type="checkbox"/>	M4		

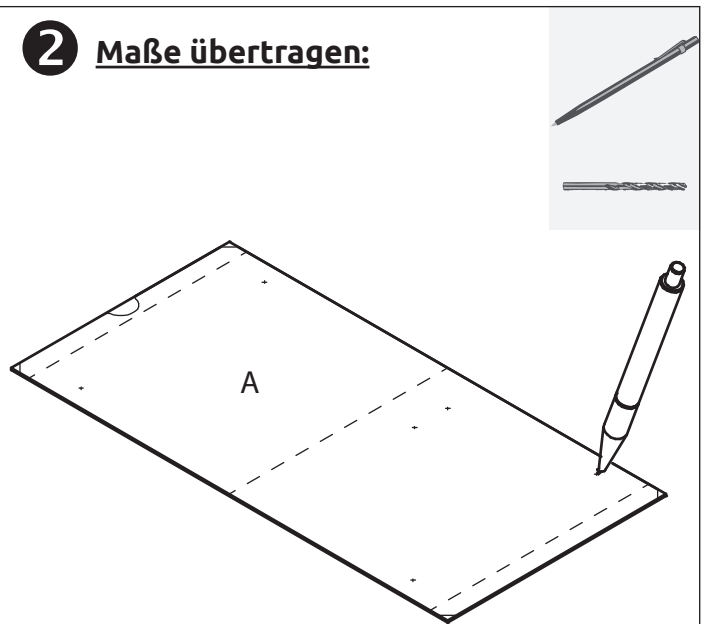
1 Übersicht:



Verschaffe dir einen ersten Überblick.

OK/

2 Maße übertragen:

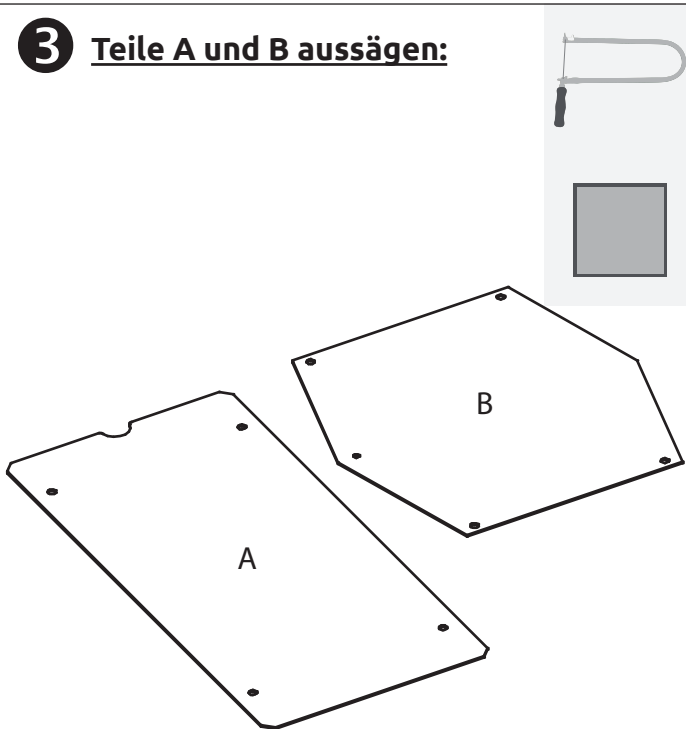


Übertrage die Formen, Bohrungen und Biegekanten mit einem **Fineliner** oder einer **Reißnadel** von den Schablonen auf die zwei Alubleche.

Körne die Bohrpunkte mit einem Körner vor und bohre sie mit einem **Metallbohrer Ø 3 und 4 mm**. Reibe anschließend die Löcher beidseitig mit einem größeren Bohrer ganz leicht aus.

OK/

3 Teile A und B aussägen:

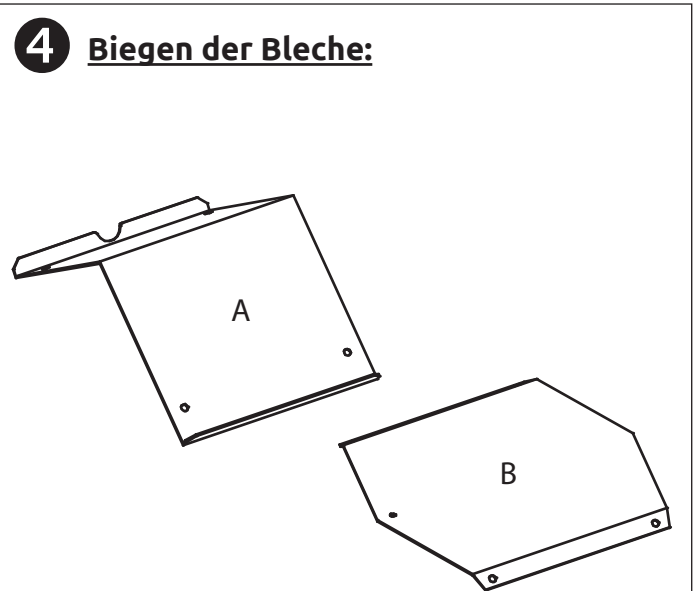


Säge die Formen der Bleche mit einer **Laubsäge mit Metallsägeblatt** aus. Entgrate anschließend die Schnittkanten und runde die Ecken ab.

Entgrate auch die Schnittkanten des Alurohres.

OK/

4 Biegen der Bleche:

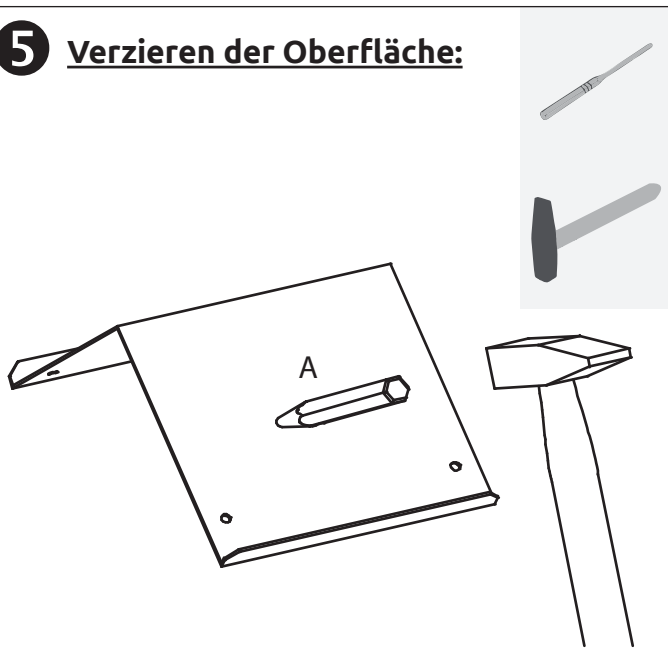


Biege jetzt die Teile nach Plan 2!

Zum Biegen verwendest du am besten eine **Abkantvorrichtung**. Ansonsten kannst du das Blech auch zwischen zwei **scharfkantigen Holzleisten** in einen Schraubstock einspannen.

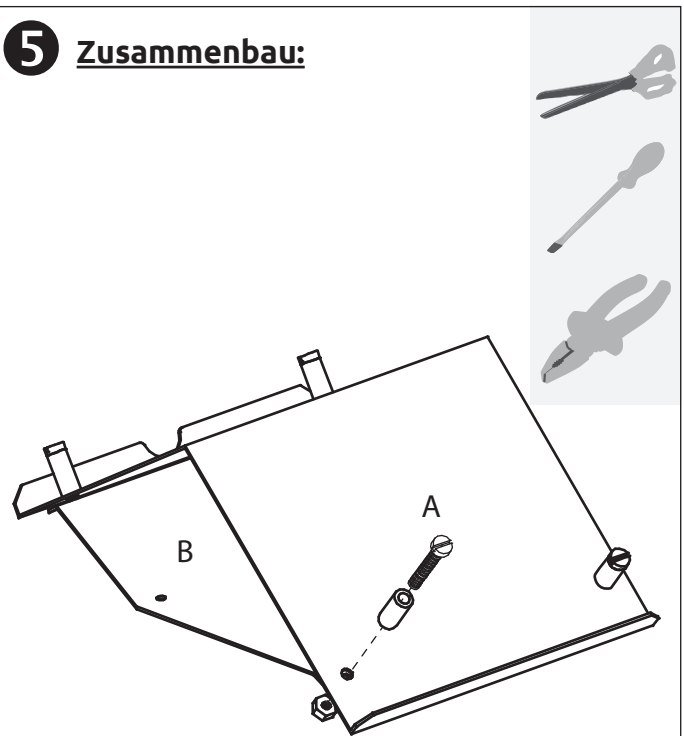
OK/

5 Verzieren der Oberfläche:



Verziere die **Oberfläche** des Bleches (A). Es gibt viele **verschiedene Techniken**: Richtung, Exzenterschleif (kreisend), ziselieren, hämmern und ritzen. Um das Metall dauerhaft zu schützen, sollten die Aluminiumbleche mit **Klarlack** versehen werden.

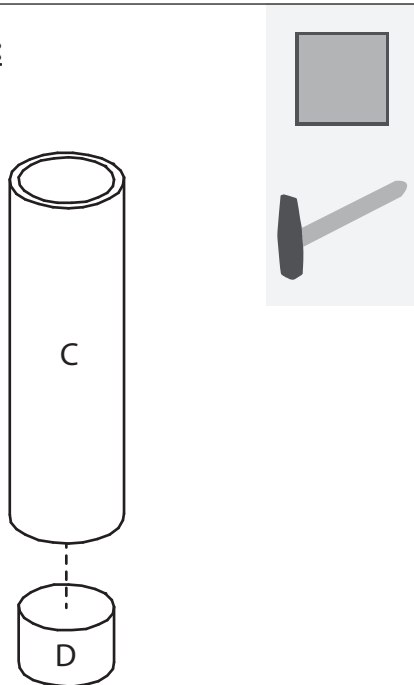
5 Zusammenbau:



Schneide vom **Silikonschlauch** 4 Stücke mit einer Länge von jeweils **15 mm** ab und schraube die Bleche wie abgebildet zusammen.



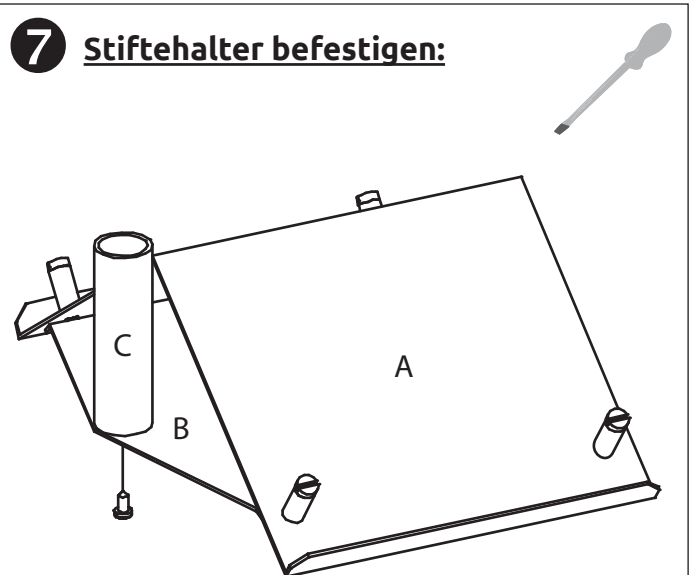
6 Stifthalter:



Schleife die **Rundholzscheibe** Ø 15 mm mit Schleifpapier so an, dass sie sich **in das Alurohr klopfen** lässt. Trage Alleskleber auf und klopfe sie in das Rohr.



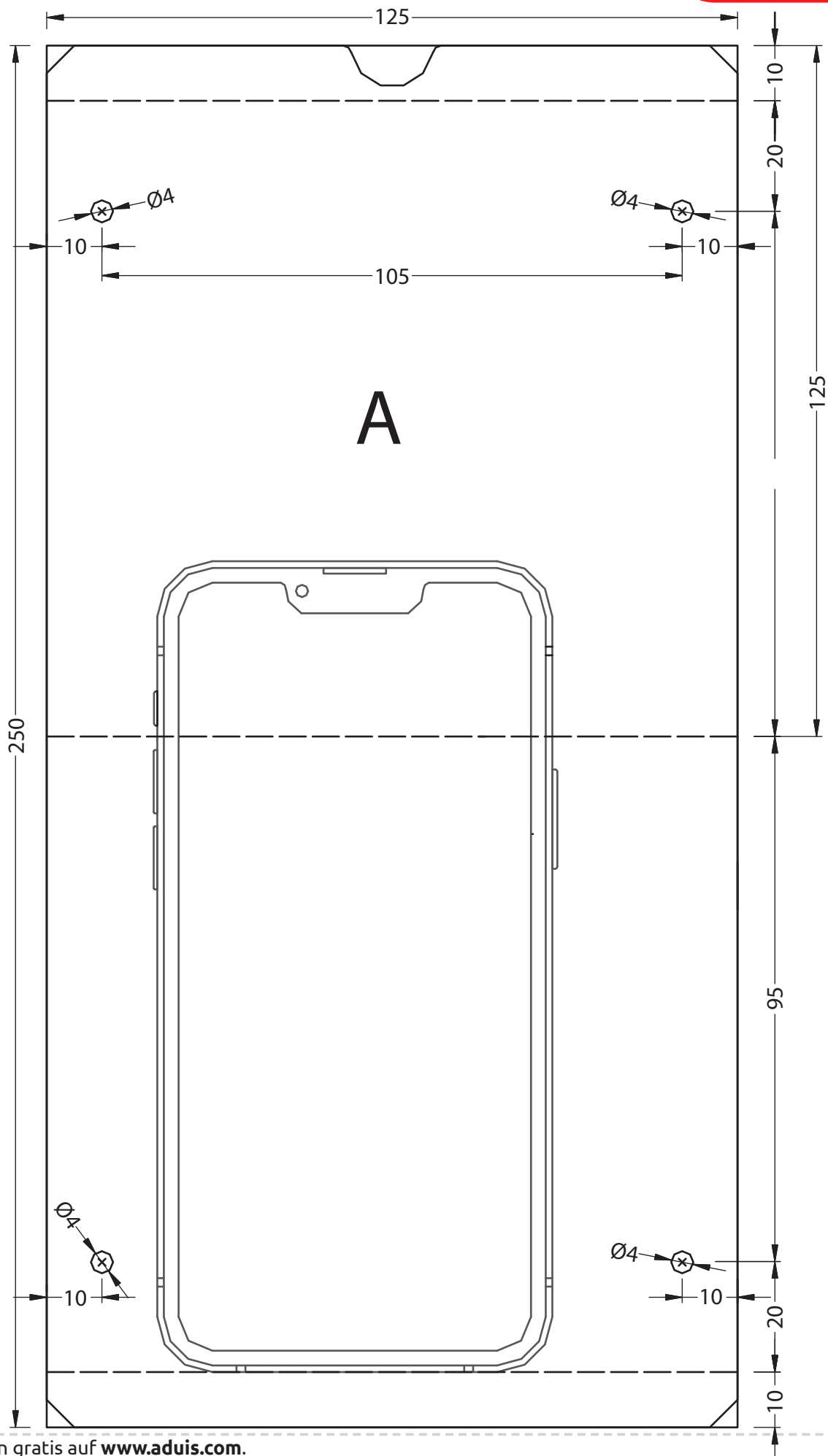
7 Stifthalter befestigen:

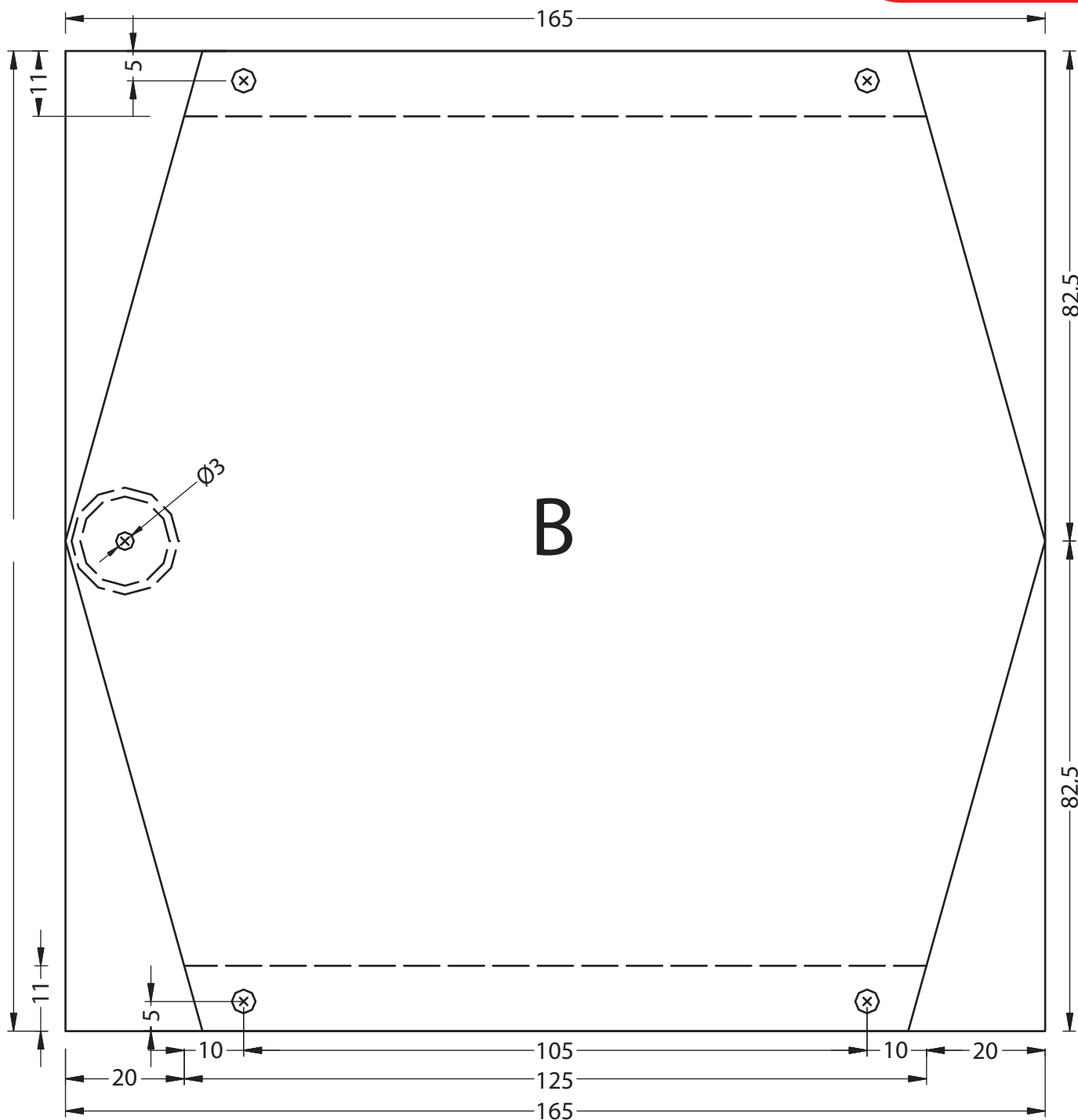


Schraube zum Schluss den **Stifthalter** mit der **Schraube (2,9 x 6,5 mm)** an der Handystation fest.

Viel Spaß und gutes Gelingen!







B

