

Gewächshaus "Wintergürte"



WERKZEUGVORSCHLAG:



Bleistift & Lineal



Bohrer
Ø 4 mm



Feinsäge



Schraubendreher



Holzleim / Alleskleber



Schleifpapier

NAME:

KLASSE:

STÜCKLISTE:

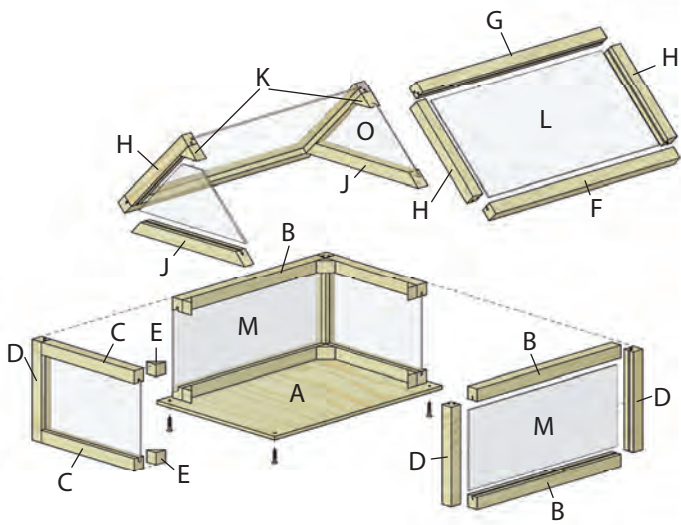
ABMESSUNGEN:

BEZEICHNUNG:

TEILE:

STÜCKLISTE:	OK/V	ABMESSUNGEN:	BEZEICHNUNG:	TEILE:
1 Kiefernsperrholzplatte	<input type="checkbox"/>	270 / 190 / 4 mm		A
1 Leiste mit Doppelnut	<input type="checkbox"/>	295 / 15 / 15 mm		G
2 Leisten mit Doppelnut	<input type="checkbox"/>	250 / 15 / 15 mm		D
4 Leisten mit Doppelnut	<input type="checkbox"/>	130 / 15 / 15 mm		H
1 Leiste mit Nut	<input type="checkbox"/>	380 / 15 / 15 mm		J
2 Leisten mit Nut	<input type="checkbox"/>	295 / 15 / 15 mm		F
4 Leisten mit Nut	<input type="checkbox"/>	230 / 15 / 15 mm		B
4 Leisten mit Nut	<input type="checkbox"/>	150 / 15 / 15 mm		C
1 Leiste mit Nut	<input type="checkbox"/>	70 / 15 / 15 mm		K
1 Leiste	<input type="checkbox"/>	150 / 15 / 15 mm		E
2 Polystyrolglasplatten	<input type="checkbox"/>	272 / 137 / 2 mm		L
2 Polystyrolglasplatten	<input type="checkbox"/>	237 / 97 / 2 mm		M
2 Polystyrolglasplatten	<input type="checkbox"/>	157 / 97 / 2 mm		N
1 PVC Hartfolie	<input type="checkbox"/>	120 / 120 / 0,7 mm		O
4 Schrauben		3 x 17 mm		

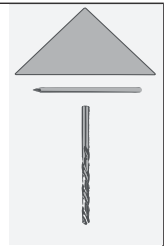
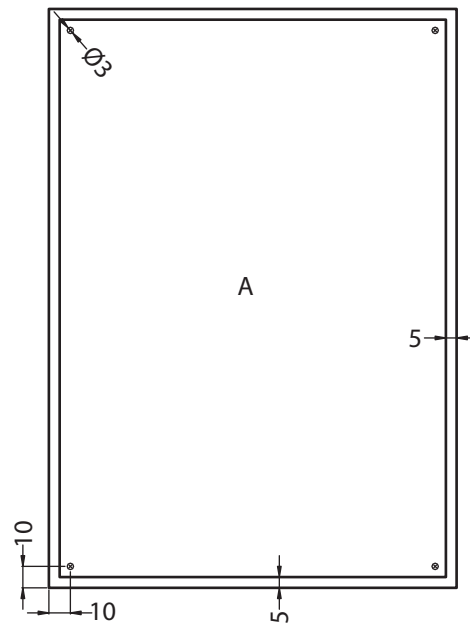
1 Übersicht:



Verschaffe dir einen ersten Überblick.



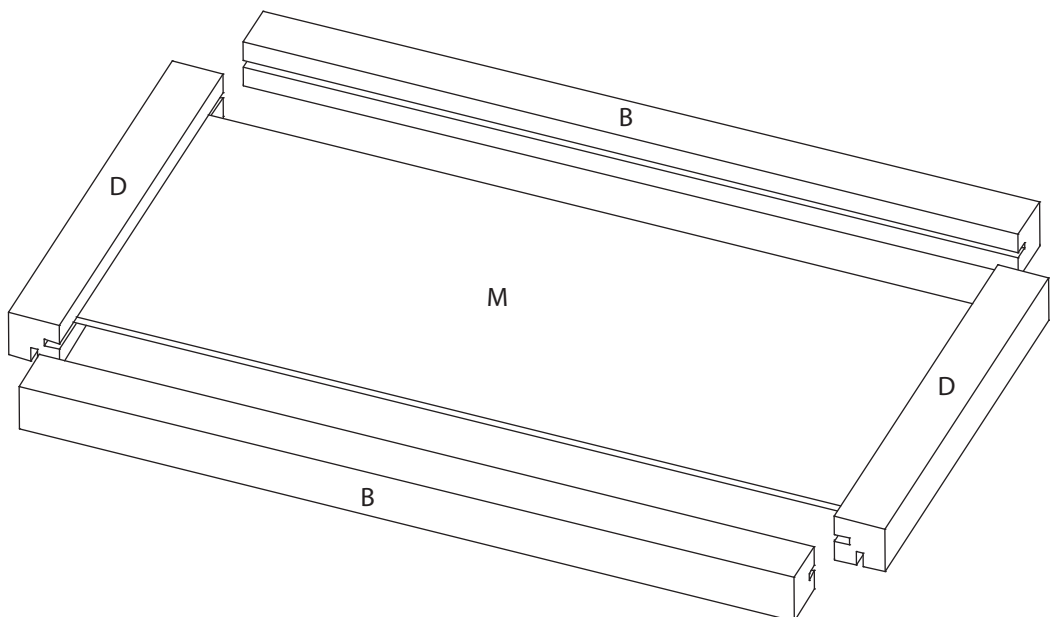
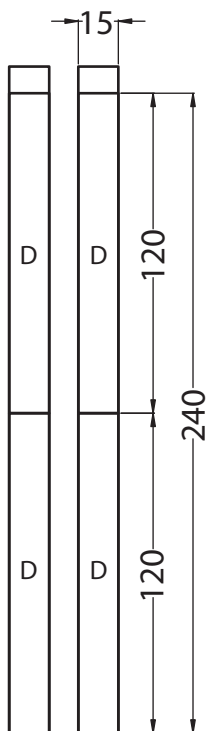
2 Die Grundplatte (A):



Zeichne die Position der Rahmen auf die **Grundplatte (A) (270 / 190 / 4 mm)**. Bohre die Löcher $\text{Ø} 3 \text{ mm}$ in die Grundplatte (A).



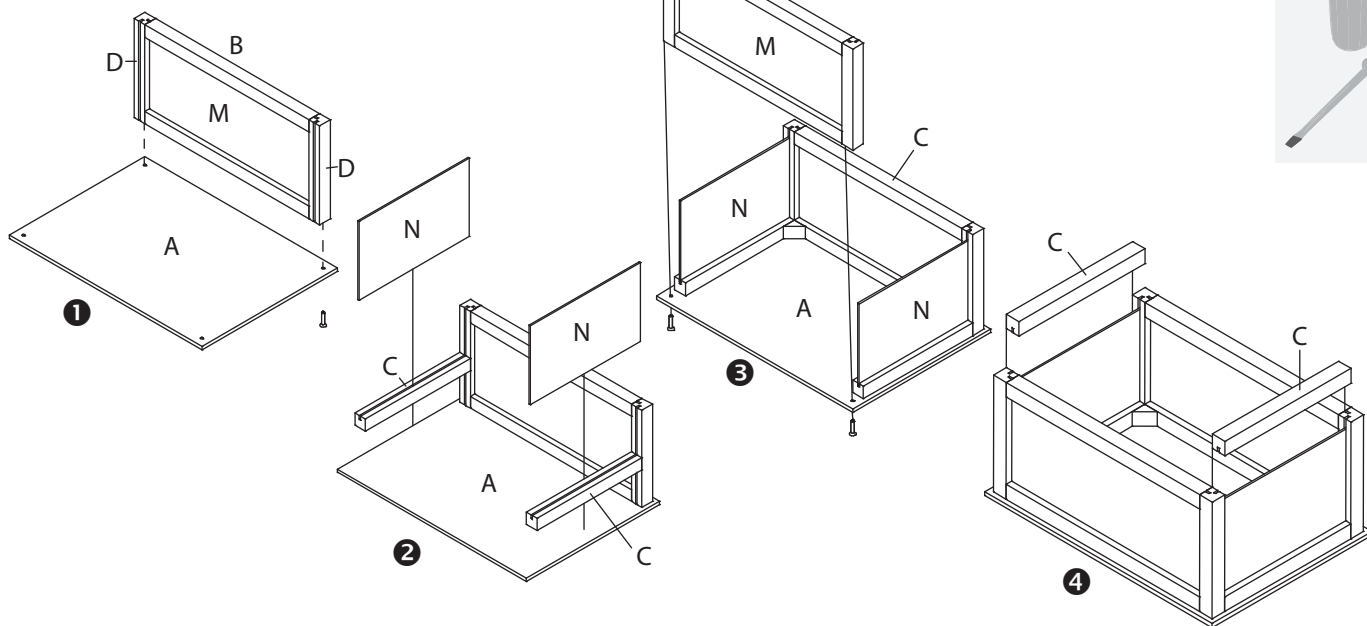
3 Rahmen (B, D):



Säge die **Teile (D) (250 / 15 / 15 mm)** ab. Ziehe von den Scheiben (M) die Schutzfolie ab. Leime die **Teile (B, D, M)** zu 2 Rahmen zusammen.



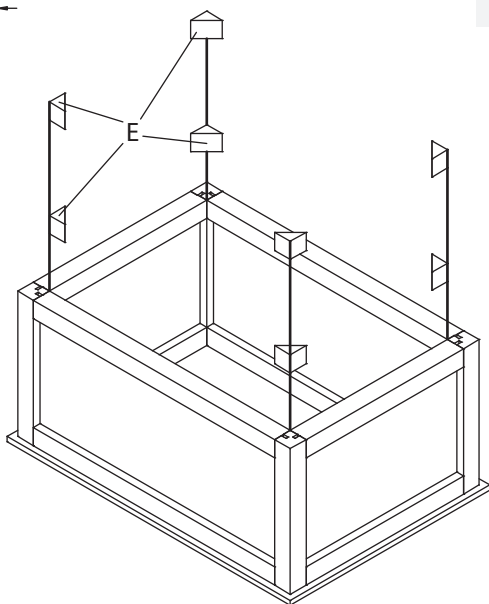
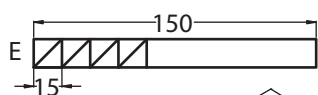
4 Wände und Grundplatte verbinden:



1 Leime und schraube **einen Rahmen (B, D, M) auf die Grundplatte (A)**. 2 Leime die unteren **Leisten (C) auf die Grundplatte (A)**. Ziehe die Schutzfolie von den Scheiben (N) ab und klebe sie in die Schlitze der Teile (C, D). 3 Leime und schraube den **2. Rahmen (B, D, M) auf Grundplatte (A)**. 4 Leime die oberen Leisten (C) auf.



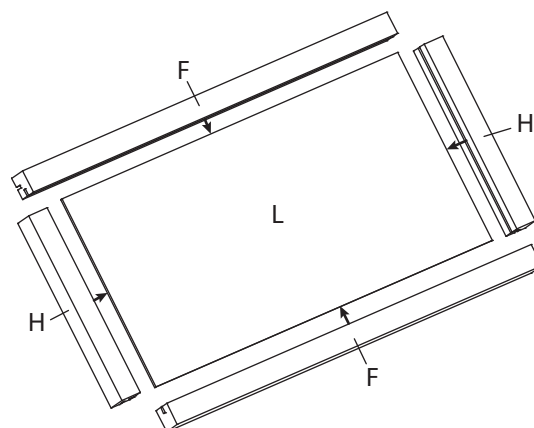
5 Die Eckenverstärkungen (E):



Säge die Teile (E) von der **Holzleiste ohne Nut (150 / 15 / 15 mm)** ab. Leime die **Teile (E) zur Verstärkung** in die Ecken - siehe Abbildung.



6 Die Dachflächen:

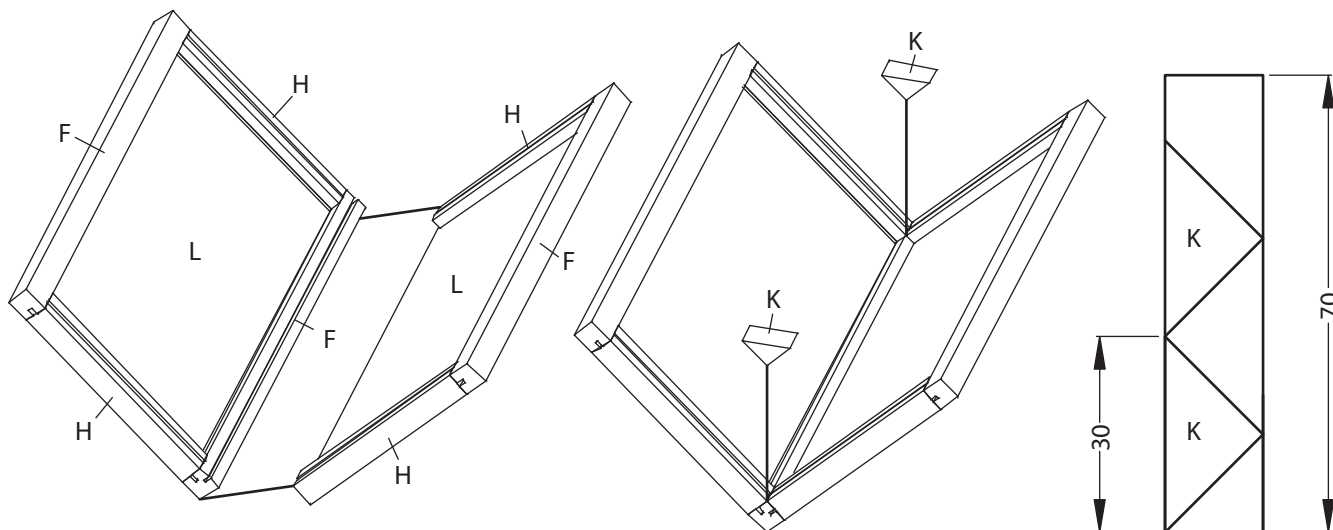
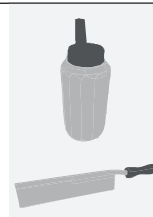


Ziehe die Schutzfolie von den Teilen (L) ab. Klebe und **leime die Teile (F, G, H, L) zu einem Rahmen** zusammen.

Achte auf die richtige Position der Nut!



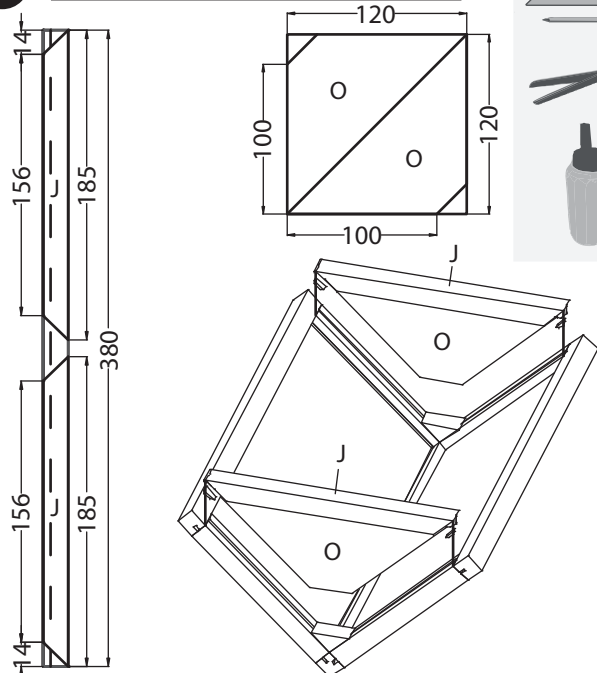
7 Die Dachflächen zusammenfügen:



Klebe und leime die weiteren **Teile (F, H, L)** so an, dass ein **Dach** entsteht. Achte auf die richtige Position der Nut!
Säge die Teile (K) ab. Leime die Teile (K) auf.



8 Das Dach zusammenbauen:



Säge die **Teile (J)** ab. Zeichne die Teile (O) mit einem Fineliner bzw. Filzstift auf. **Schneide die Teile (O)** mit der Schere aus. **Klebe jetzt die Teile (J) und (O)** wie abgebildet an das Dach.



9 Die Fertigstellung:



Schleife alle Flächen, Ecken und Kanten mit Schleifpapier nach. Achte darauf, die Scheiben nicht zu zerkratzen.

Dekovorschlag: Bedecke den Boden des Gewächshauses mit Sand und stelle dann deine Pflanzen hinein.

Viel Spaß und gutes Gelingen!

