



Silberpfeil



Der Wilde Westen! Er hat schon fast ausgedient. Aber genau so wie historische Schlachten in zahme Pferderennen umgewandelt wurden, haben Pfeil und Bogen noch immer nicht ihre (magnetische) Anziehungskraft verloren. Sie treffen genau die Abenteuerlust mit der eure Eltern als Cowboy und Indianer verkleidet durch Wald und Straßen gezogen sind. Und das nicht nur im Wilden Westen.

Eine unserer Mitarbeiterinnen fährt sogar nach Kanada auf den Spuren großer Häuptlinge. Ihr könnt sie ja bei eurer nächsten Bestellung darauf ansprechen wenn ihr sie am Telefon habt. (PS: Sie hat einen französischen Akzent).

1 → 2

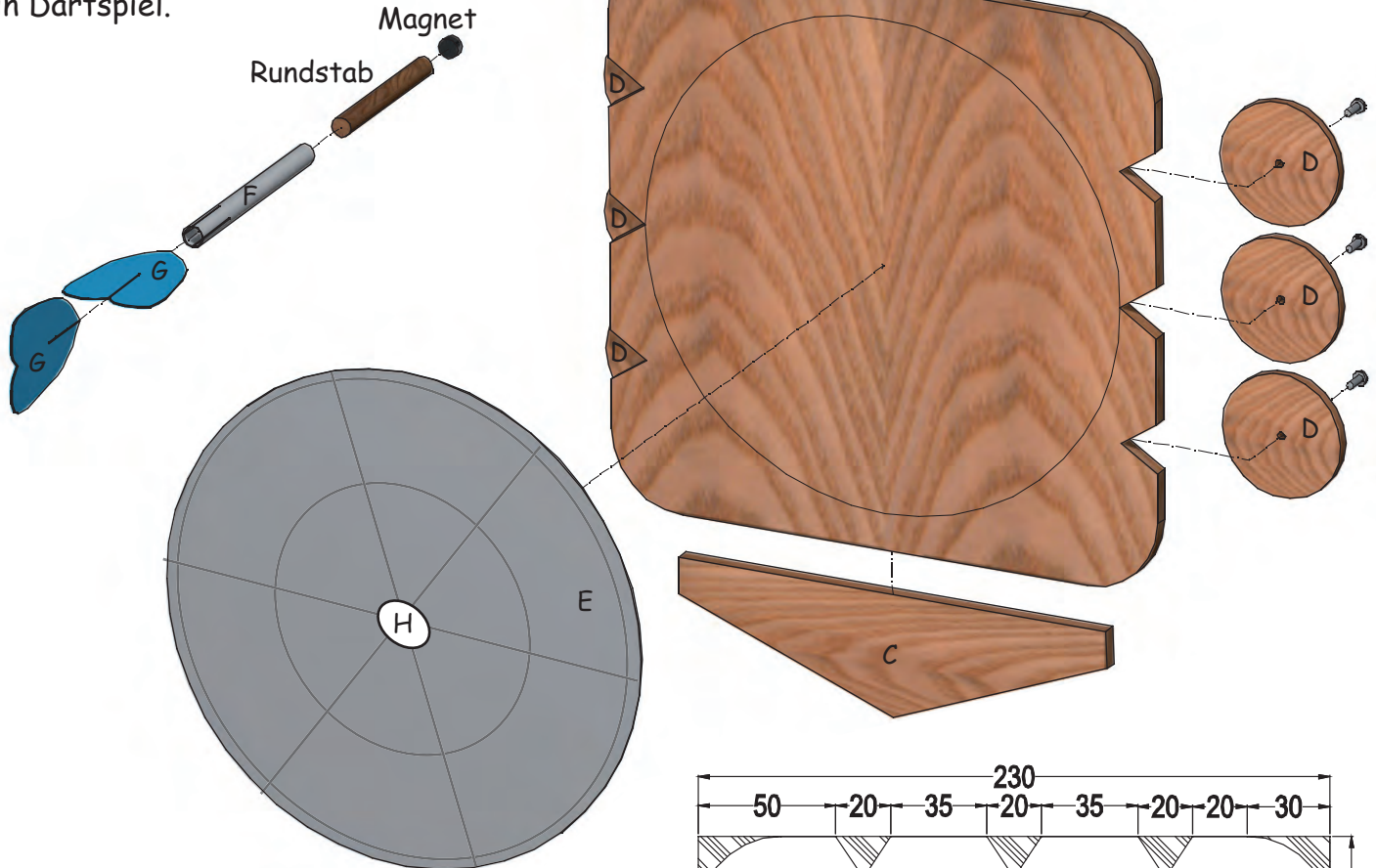
Eine Werkpackung mit 2 Ausführungsmöglichkeiten.

Name:		Klasse:	
Stückliste:		Teile:	Werkzeugvorschlag:
1 Sperrholz	230 / 230 / 6 mm	A	Bleistift, Lineal, Zirkel
1 Sperrholz	180 / 100 / 6 mm	B / C	Schleifpapier, Hammer
1 Sperrholz	160 / 120 / 4 mm	D	Laubsäge, Feinsäge, Feilen
1 Tafelblech	200 / 200 / 0,55 mm	E	Schere, Blechschere
1 Rundstab	245 / Ø 8 mm		wasserfester Marker
1 Vordruck	A4 / 190 g	F / G / H	Alleskleber, Vorstecher
1 Vordruck	A4 / 190 g		Klebeband, Holzleim
3 Magnete	Neodym 8 x 4 mm		Bohrer Ø 3 mm
6 Schrauben	2,9 x 9,5 mm		Metalllack (Zaponlack)

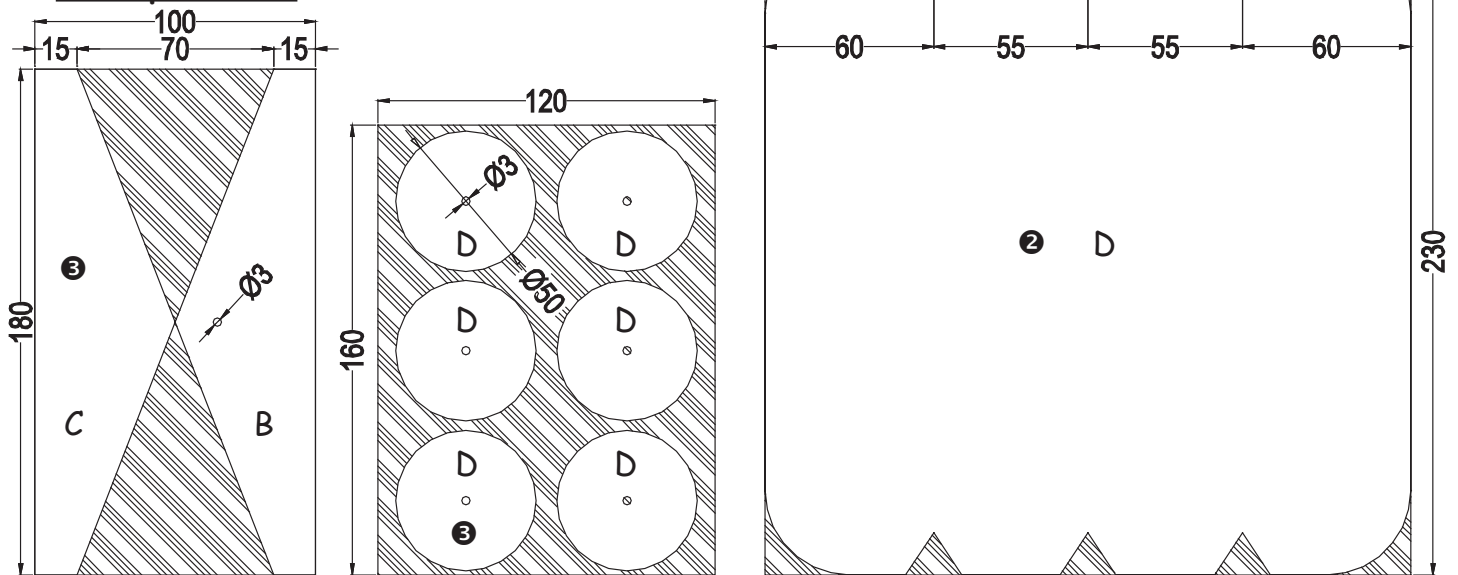
Die Bauanleitung:

1 Übersicht - Explosionszeichnung:

Verschaffe dir einen Überblick über dein Dartspiel.



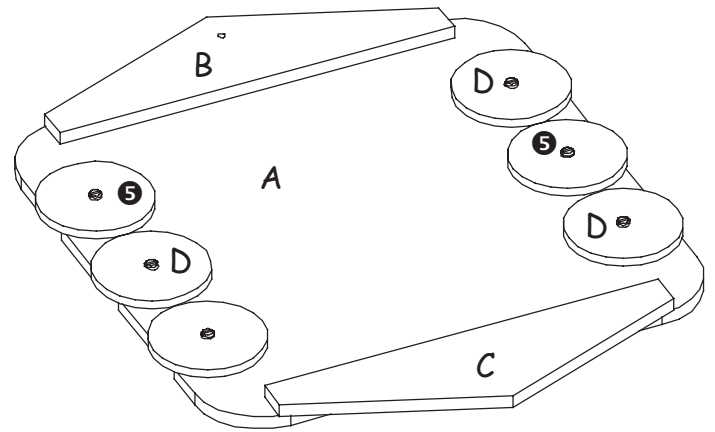
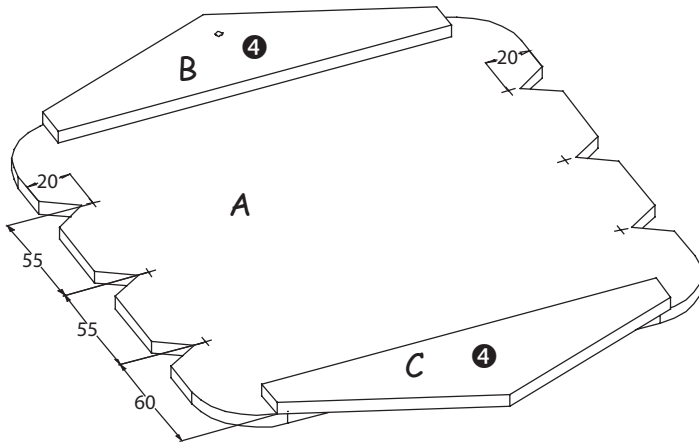
2 Das Spielbrett:



Übertrage die Form des Spielbretts (A) nach Abbildung und säge es mit der Laubsäge aus.

3 Zeichne die Teile (B), (C) und (D) mit Zirkel, Bleistift und Lineal nach Abbildung auf. Bohre die Löcher $\varnothing 3$ mm in die Teile (B) und (D).

Säge die Teile mit der Laubsäge aus und arbeite die Sägekanten mit Schleifpapier nach.



④ Leime die Teile (B) und (C) auf die Rückseite vom Spielbrett (A).

⑤ Stich die Stechpunkte für die Schrauben der Zählräder auf der Rückseite von Teil (A) vor. Schneide die Vordrucke für die Zählräder mit der Schere aus und klebe sie auf die Teile (D). Schraube die Zählräder (D) mit den Schrauben (2,9 x 9,5 mm) auf Teil (A).

⑥ Die Zielscheibe (E) - Metallarbeit:

Zeichne die Zielscheibe (E) mit Zirkel, Bleistift und Lineal nach Abbildung auf das Blech - körne dazu den Mittelpunkt leicht an.

Schlage den Radius des inneren Kreises 6 mal ab und verbinde diese Punkte mit dem Mittelpunkt. Dadurch teilst du die Zielscheibe (E) in zwölf gleiche Felder.

Variante rund:

Säge den äußeren Kreis mit der Laubsäge mit Metallblatt aus.

Variante eckig:

Schneide die Ecken mit (der Blechschere, Laubsäge mit Metallblatt, oder Hebelschere) ab.

Entgrate die Sägekante mit Feile und Schleifpapier.

⑦ Linien und Oberfläche der Zielscheibe (E):

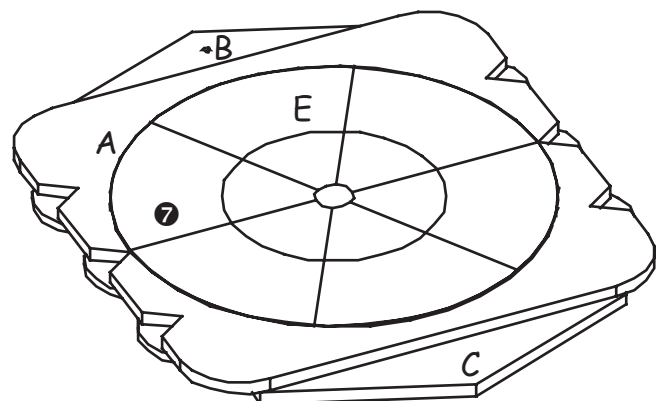
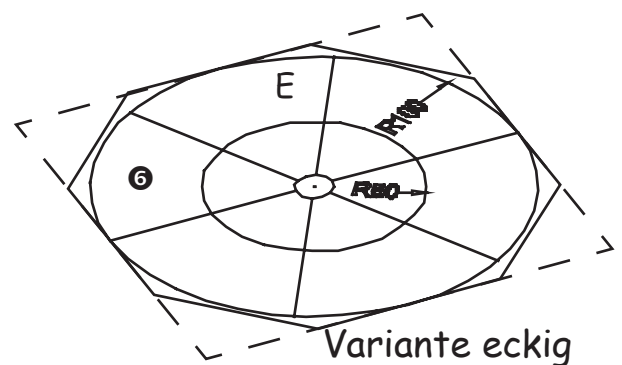
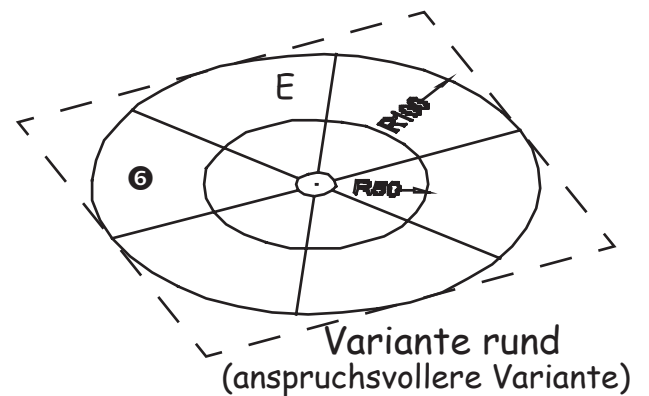
Zeichne die Linien auf der Zielscheibe (E) mit einem wasserfesten Marker nach. Verwende für die Kreise die Schablone auf dem Vordruck.

Zum besseren Schutz der Oberfläche kannst du die Zielscheibe (E) jetzt mit Metallack lackieren.

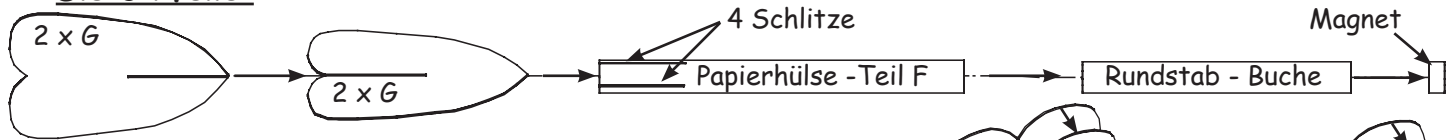
Klebe die Zielscheibe (E) mit Alleskleber auf das Spielbrett (A).

Option: Bemale und gestalte den Mittelpunkt nach deinen Vorstellungen.

Schneide den Mittelpunkt und die Zahlen aus dem Vordruck aus und klebe sie mit Alleskleber auf die Zielscheibe.



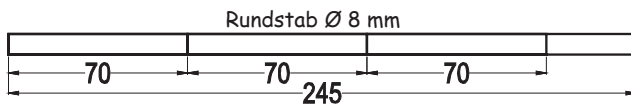
8 Die 3 Pfeile:



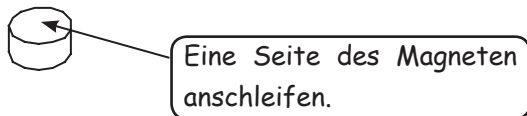
Schneide die Teile der Pfeile aus der Kartonvorlage aus. Schneide die Schlitzze zum Einstecken der Teile (G) in die Teile (F). ⑨ Klebe die Teile (G) nach Abbildung zusammen.

Rolle zuerst die Teile (F) ohne Leim um den Rundstab - dadurch ist der Karton vorgekrümmt.

Säge 3 Rundstäbe mit 70 mm ab. Leime die Teile (F) mit **Holzleim** auf die Rundstäbe.



Schleife eine flache Seite der Magnete mit rauhem Schleifpapier an und klebe sie mit **Alleskleber** auf die Rundstäbe.



Stecke die Teile (G) in die Schlitzze der Teile (F) und klebe sie fest.

10 Spielregeln - für 2 Spieler:

Das Spielbrett wird an einem Nagel an der Wand aufgehängt.

Die beiden Spieler werfen abwechselnd die 3 Pfeile und addieren die erreichten Punktzahlen.

Die jeweilige **Gesamtpunktzahl** wird an den Zählrädern eingestellt.

Sieger ist derjenige, der als erster über 999 Punkte schafft. Bei Erreichen der Punktezahl in der gleichen Runde ist die höhere Endzahl entscheidend.

Denk dir weitere Spielvarianten aus und spiele sie mit deinen Freunden durch.

Viel Spaß und gutes Gelingen!

