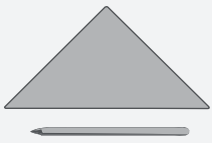


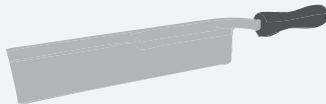
römisches Würfelspiel



WERKZEUGVORSCHLAG:



Bleistift & Lineal



Feinsäge



Laubsäge



Bohrer
Ø 3 mm



Feile



Schleifpapier



Holzleim
Alleskleber

NAME:

KLASSE:

STÜCKLISTE:

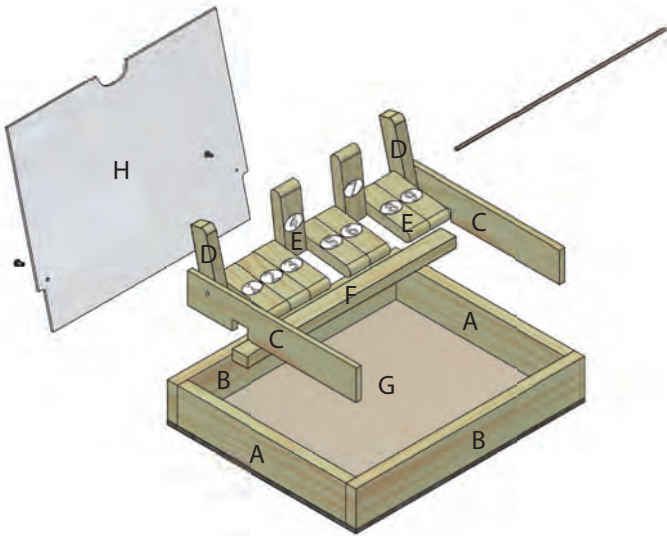
ABMESSUNGEN:

BEZEICHNUNG:

TEILE:

1 Sperrholzplatte	<input type="checkbox"/>	230 / 190 4 mm	G
1 Polystyrol (glasklar)	<input type="checkbox"/>	209 / 165 / 2 mm	H
2 Holzleisten	<input type="checkbox"/>	230 / 35 / 10 mm	B
2 Holzleisten	<input type="checkbox"/>	170 / 35 / 10 mm	A
3 Holzleisten	<input type="checkbox"/>	190 / 20 / 10 mm	E
2 Holzleisten	<input type="checkbox"/>	170 / 30 / 5 mm	C
2 Holzleisten	<input type="checkbox"/>	65 / 15 / 10 mm	D
1 Holzleiste	<input type="checkbox"/>	210 / 15 / 10 mm	F
1 Schweißdraht	<input type="checkbox"/>	210 / Ø 2,5 mm	
1 Bastelfilz	<input type="checkbox"/>	300 / 200 mm	
2 Spielwürfel	<input type="checkbox"/>	16 mm	
3 Schrauben	<input type="checkbox"/>	2,9 x 6,5 mm	

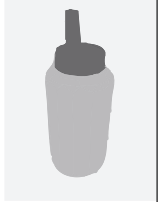
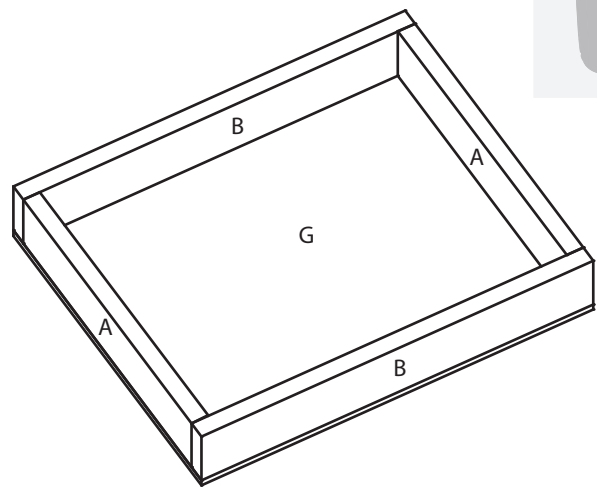
1 Übersicht:



Verschafe dir einen ersten Überblick.

OK✓

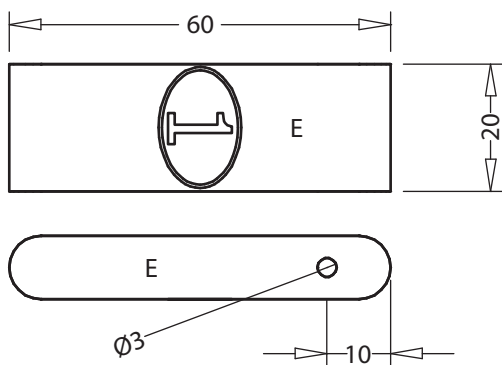
2 Der Rahmen:



Zuerst fertigen wir den Rahmen. **Zwei Leisten (B) (230 / 35 / 10 mm)** und **zwei Leisten (A) (170 / 35 / 10 mm)** auf die **Bodenplatte (G) (230 / 190 / 4 mm)** leimen.

OK✓

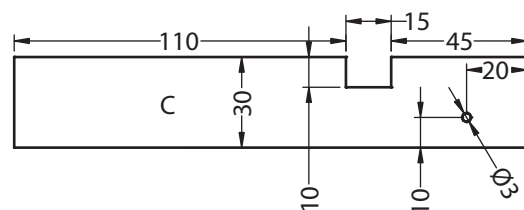
3 Die Klapstücke (E):



Auf die **drei Holzleisten (190 / 20 / 10 mm)** zeichnest du jeweils drei Klapstücke (E) mit 60 mm auf. Auch die **Bohrung Ø 3 mm** auf der schmalen Seite aufzeichnen. Achtung: die Bohrung ist genau 10 mm vom Rand entfernt (siehe Zeichnung). Anschließend mit einem Bohrer Ø 3 mm die Löcher bohren und dann erst die Klapstücke abschneiden. Nun jedes Klapstück (E) an den beiden Stirnseiten gut **mit einer Feile und mit Schleifpapier abrunden**.

OK✓

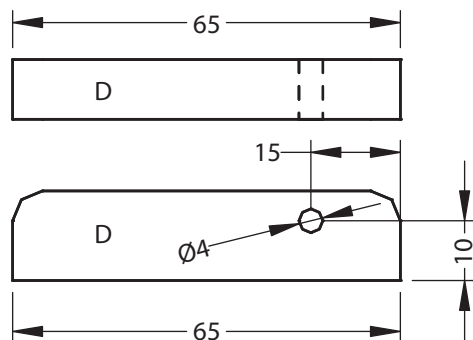
4 Die Leisten (C):



Auf **beide Leisten (C) (170 / 30 / 5 mm)** die **Bohrung und die Kerbe** unten aufzeichnen. Dann das Halteloch Ø 3 mm für den Schweißdraht bohren. Achtung: Die Bohrung muss genau nach Zeichnung durchgeführt werden. Anschließend **die Kerbe (15 / 10 mm) aussparen**.

OK✓

5 Die Verbindungsstücke (D):

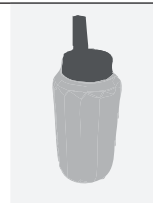
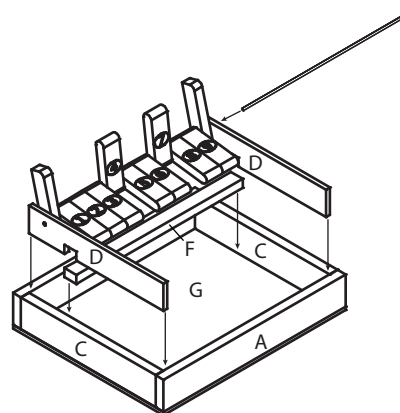


Die **Teile (D) (65 / 15 / 10 mm)** sind die Verbindungsstücke zwischen dem Deckel (Polystyrol - glasklar) und dem Scharnier (Schweißdraht). Damit der Deckel einwandfrei schließt, ist es besonders wichtig die Bohrung genau durchzuführen.

Wenn du dein Spiel **lackieren** willst, dann bestreiche jetzt alle Teile mit Klarlack.

Anschließend den Filz auf den Boden innen kleben (die Maße ~210 / 170 mm müssen herausgemessen werden).

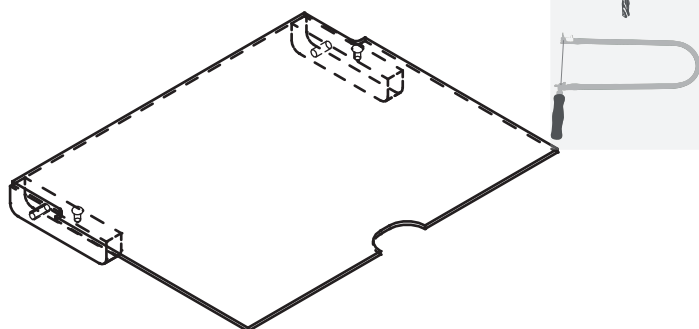
6 Teile auffädeln:



Jetzt **die neun Klappstücke (E)** auf den Schweißdraht **auffädeln**. Auch die **Teile (D) links und rechts auffädeln**. Die **Holzleiste (F) (210 / 15 / 10 mm)** auf dem Filz einlegen. Den Schweißdraht in die Halterungen (C) stecken und das ganze Element in den Rahmen setzen. Wenn sich die **Klappstücke einwandfrei bewegen lassen**, können die **Halterungen (B) seitlich angeleimt** werden. Die **Zahlen** ausschneiden und auf die Ober- & Unterseite von (E) kleben.

OK ✓

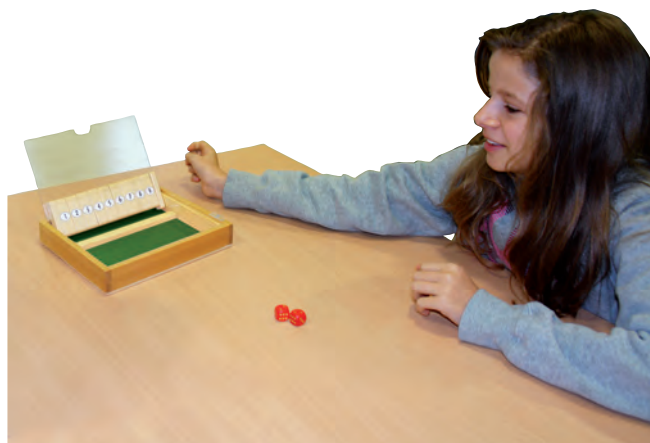
7 Deckel aufbringen:



Die drei Löcher auf das **Polystyrol aufzeichnen, bohren, ausschneiden** (siehe Plan 2, Schraffur) und auf (D) schrauben. Hierzu die Löcher in (D) mit einem Spitzbohrer vorstechen, das Polystyrol einlegen und mit einer Hand in der Mitte niederdrücken. Den **Deckel anschrauben**. Der **Ausschnitt der Grifföffnung** wird **rechts als Verschluss** aufgeschraubt.

OK ✓

8 Die Spielregeln:



Alle **Klappen (E) nach unten** legen. Es werden zwei Würfel geworfen. Die **gewürfelte Augenzahl umklappen**. Solange würfeln **bis umklappen nicht mehr möglich** ist. Die Augenzahl, die nicht umgeklappt werden kann, **zusammenzählen und aufschreiben** (Strafpunkte).

Der **nächste Spieler** ist an der Reihe. **Gewonnen** hat der Spieler mit den **wenigsten Strafpunkten**.

OK ✓

Plan 1
M 1:1

