

neu optimiert!

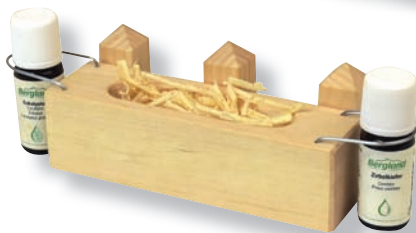
## Zirbenoase



Variante 2



Variante 4



Variante 1



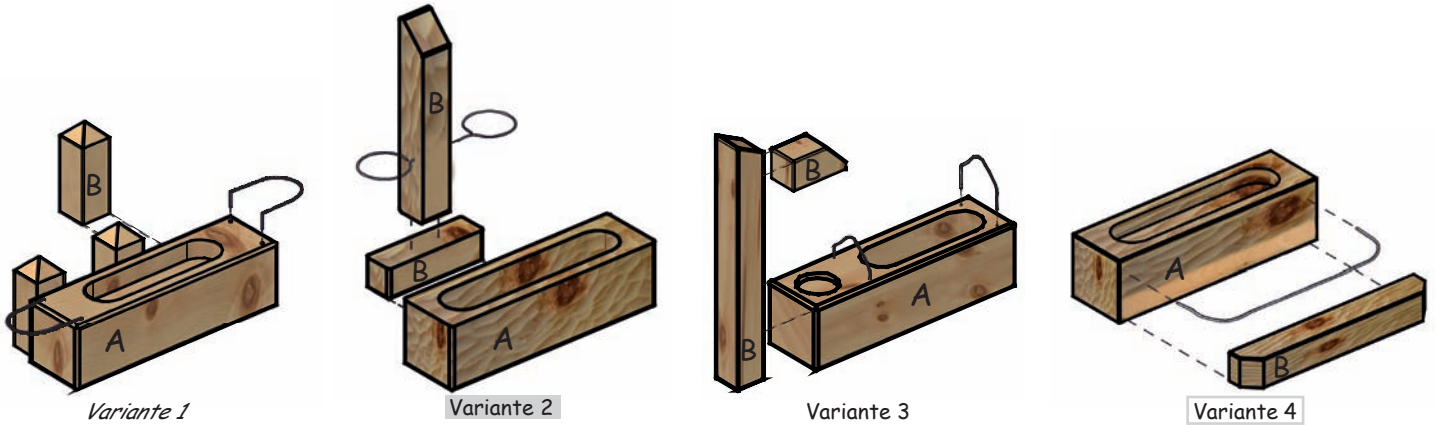
Variante 3

Name:		Klasse:	
<b>Stückliste:</b>		<b>Teile:</b>	<b>Werkzeugvorschlag:</b>
1 Zirbenleiste	150 / 42 / 42 mm	A	Bleistift, Lineal, Stemmeisen, Schnitzmesser
1 Zirbenleiste	200 / 20 / 20 mm	B	Feinsäge, Holzleim, Schleifpapier
1 Schweißstab	310 / Ø 1,5 mm		Spannstock, Bohrer Ø 1,5 / 10 und 25 mm

## Die Bauanleitung:

### 1. Übersicht / Explosion:

Diese Werkpackung enthält 4 Gestaltungsvorschläge.



Wähle eine Variante aus.

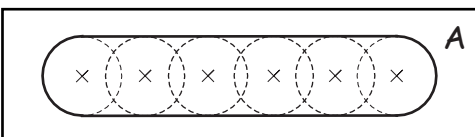
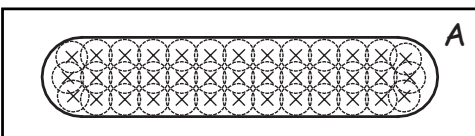
-> Zur besseren Unterscheidung der Varianten sind diese in der Bauanleitung unterschiedlich gekennzeichnet - siehe oben.

### 2. Bearbeitungshinweise:

2a.) Die Mulde ausarbeiten:

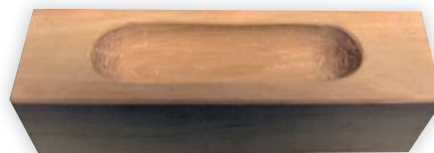
- Möglichkeit A bohren:

- Bohre mehrere Löcher mit einem Forstnerbohrer  $\varnothing$  25 mm (alternativ mit einem Bohrer  $\varnothing$  10 mm viele Löcher nebeneinander).
- Bohrtiefe max. 25 mm.
- Verwende zum Bohren einen Spannstock (Maschinenschraubstock)!
- Arbeite die Ränder der Mulde mit einem Stemmeisen nach.



- Möglichkeit B schnitzen:

- Arbeite die Mulde mit einem runden Schnitzmesser heraus.



- Möglichkeit C kleben:

- Klebe ein paar Zirbenspäne als Deko auf Teil (A).



### 2b.) Oberflächengestaltung

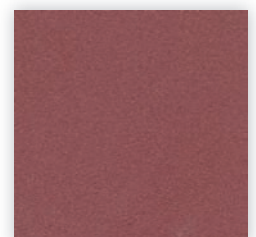
- Möglichkeit A:

- Bearbeite die gesamte Oberfläche von Teil (A) mit einem Schnitzmesser.



- Möglichkeit B:

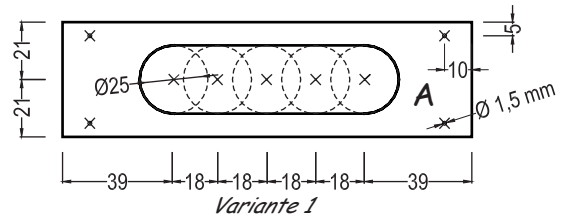
- Schleife die Oberfläche von Teil (A) mit feinem Schleifpapier.



### 3. Teil (A):

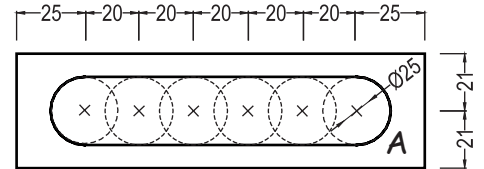
Variante 1

- Bohre die Löcher  $\varnothing 1,5$  mm.
- Arbeite die Mulde durch Bohren bzw. Schnitzen aus.



Variante 2

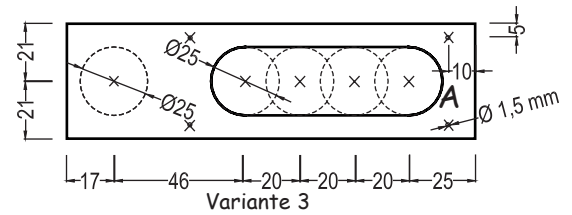
- Arbeite die Mulde durch Bohren bzw. Schnitzen aus.



Variante 2

Variante 3

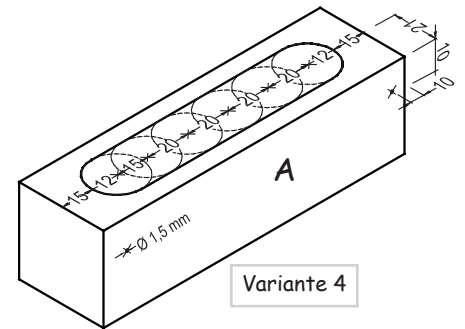
- Bohre die Löcher  $\varnothing 1,5$  mm.
- Arbeite die Mulde durch Bohren bzw. Schnitzen aus.



Variante 3

Variante 4

- Bohre die Löcher  $\varnothing 1,5$  mm.
- Arbeite die Mulde durch Bohren bzw. Schnitzen aus.

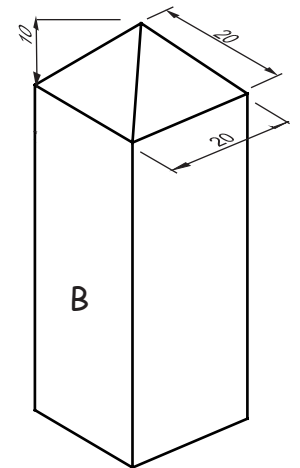
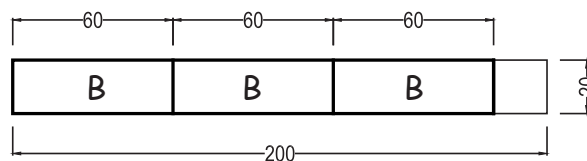


Variante 4

### 4. Teile (B):

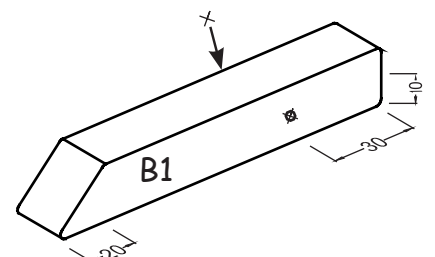
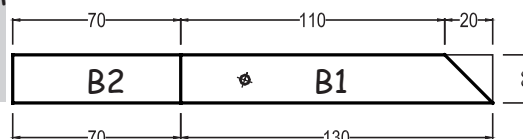
Variante 1

- Säge die Teile (B) ab und feile die Kanten an einem Ende schräg.



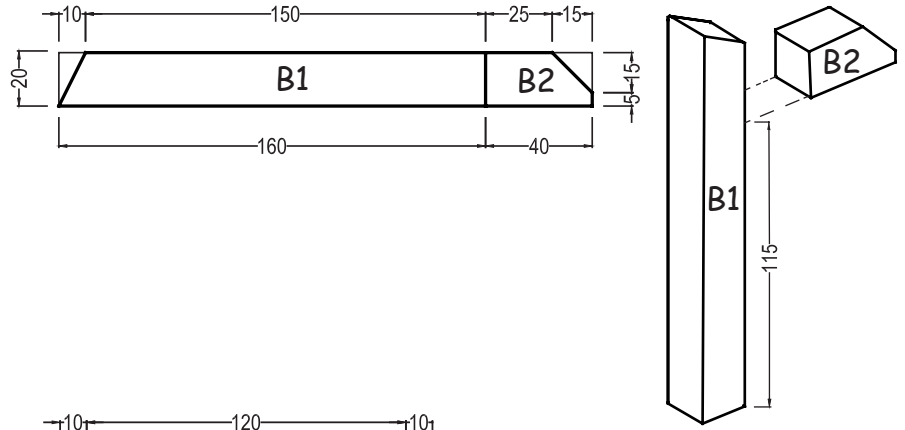
Variante 2

- Bohre die Löcher  $\varnothing 1,5$  mm von Teil (B1) auf beiden Seiten.
- Säge die Schräge ab.



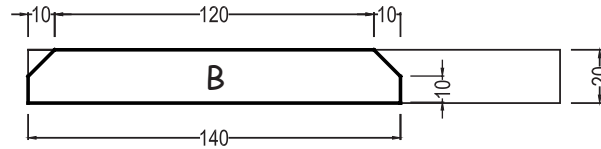
Variante 3

- Säge die Teile (B1 und B2) ab.
- Leime die Teile (B1 und B2) zusammen.



Variante 4

- Säge Teil (B) ab und feile die Kanten schräg.



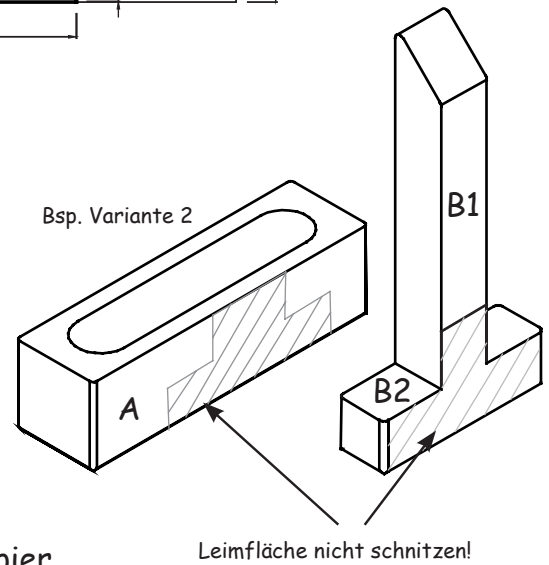
## 5. Oberfläche bearbeiten:

### - Schnitzen:

- Zeichne alle Leimflächen auf den Teilen (A, B) auf.
- Bearbeite die Oberfläche der Teile (A, B) mit einem Schnitzmesser.
- Die Leimflächen nicht schnitzen! - Masse siehe Punkt 6.

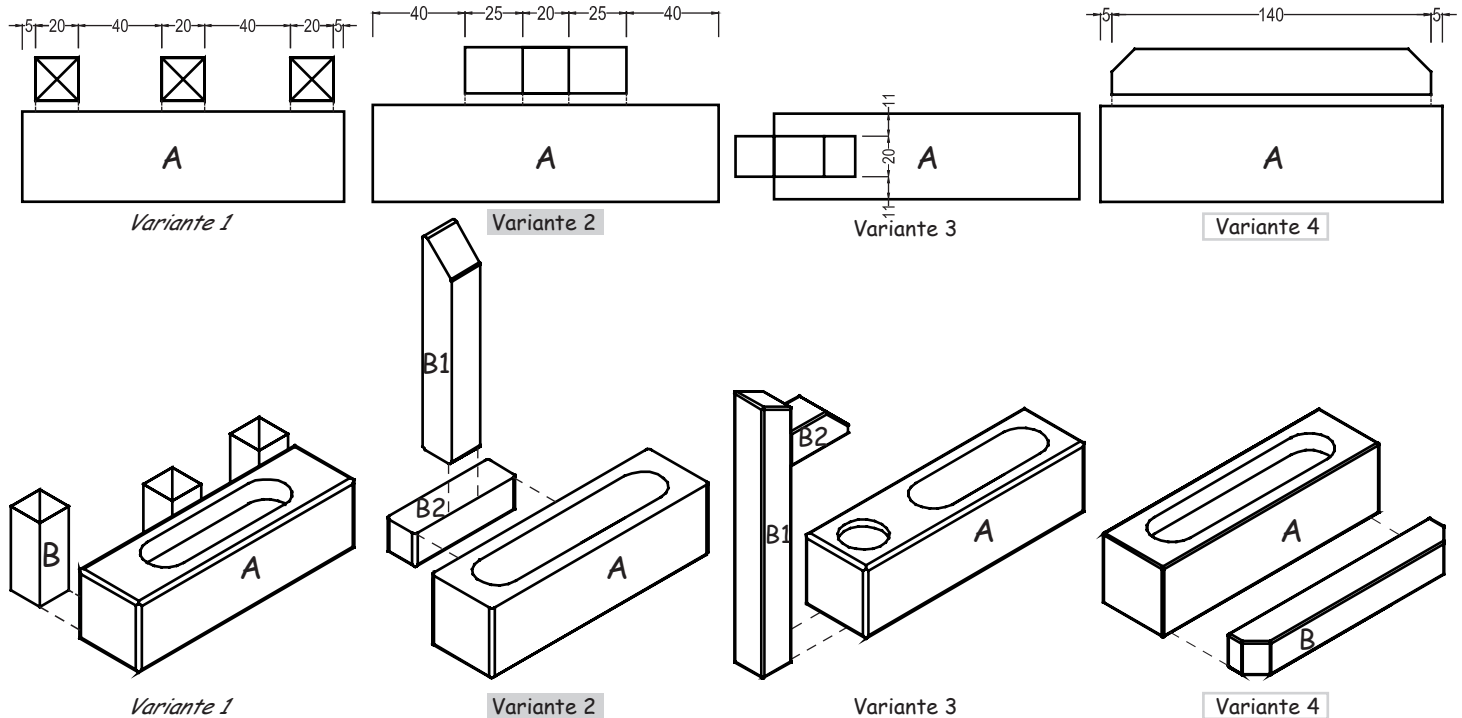
### - Schleifen:

- Schleife die Flächen der Teile (A, B) mit feinem Schleifpapier.



## 6. Zusammenbau:

- Leime die Teile (B) an Teil (A).



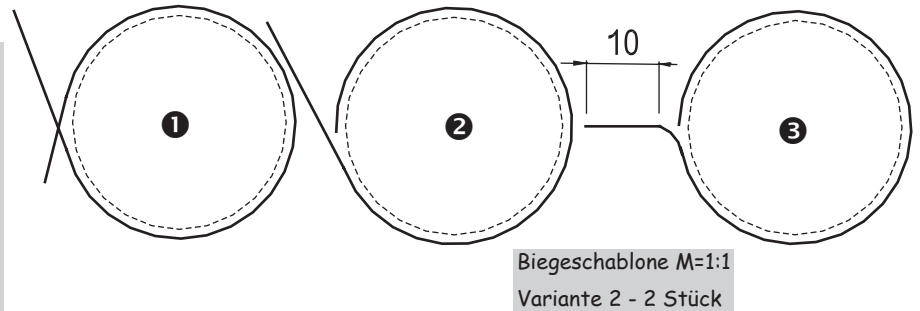


**7. Die Drähte:***Variante 1*

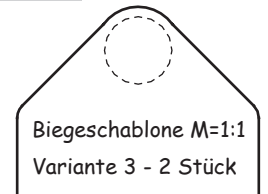
- Schneide den Draht in der Mitte durch.
- Biege den Draht um eine Duftölflasche oder etwas Ähnliches ( $\varnothing$  ca. 25 mm)
- Biege die Enden um (ca. 10 mm) und schneide sie in der richtigen Länge ab.

*Variante 2*

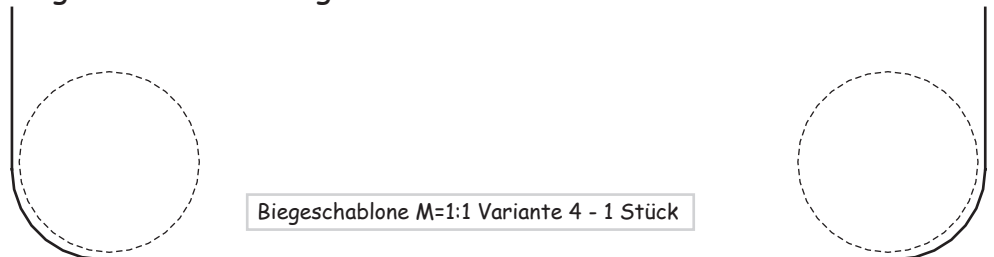
- Schneide den Draht in der Mitte durch.
- ❶ Biege den Draht um eine Duftölflasche ( $\varnothing$  ca. 25 mm).
- ❷ Schneide ein Ende ab.
- ❸ Biege das andere Ende um 90° weg und schneide es auf die richtige Länge ab.

*Variante 3*

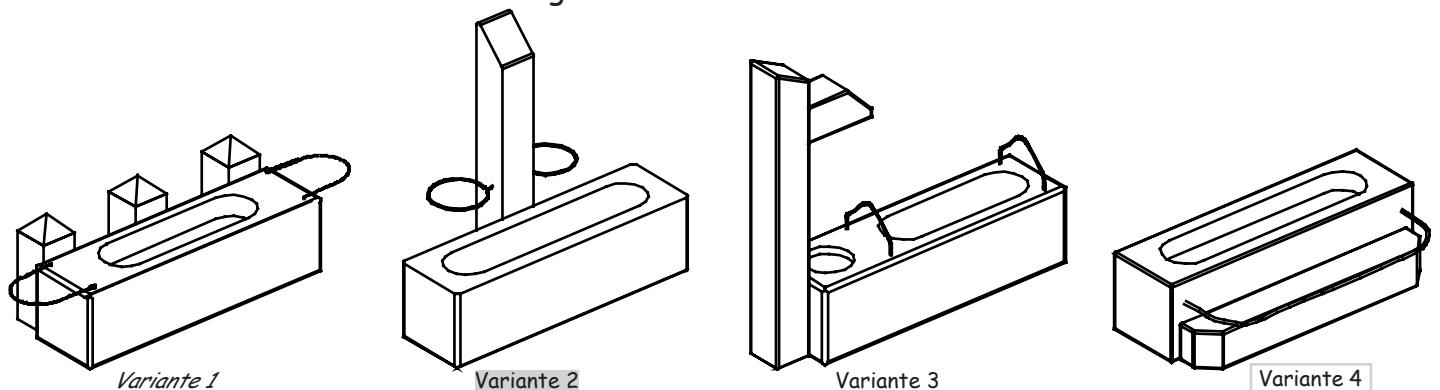
- Schneide den Draht in der Mitte durch.
- Biege den Schweißdraht um einen runden Gegenstand ( $\varnothing$  ca. 10 mm).
- Biege den Schweißdraht laut Biegeschablone fertig und schneide die Enden ab.

*Variante 4*

- Biege den Schweißdraht laut Biegeschablone (Duftflasche verwenden).
- Schneide die überstehenden Enden ab.



Stecke die Schweißdrähte in die vorgebohrten Löcher.

**8. Duftmulde befüllen:**

Zur Befüllung der Mulde empfehlen wir Zirbenspäne (Art. Nr. 920719) und ein Fläschchen Zirbenöl (Art. Nr. 607463). Befüllt man die Duftmulde mit Zirbenspänen und beträufelt diese mit ein paar Tropfen Zirbenöl, kommt das herrliche, gesundheitsfördernde Zirbenaroma besonders gut zur Geltung! Weitere Duftöle findest du auf [www.aduis.com](http://www.aduis.com)!

**Viel Spaß und gutes Gelingen!**