

# Multimediastation



„up to date“

## WERKZEUGVORSCHLAG:



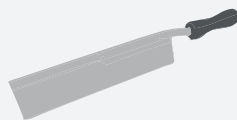
Bleistift & Lineal



Holzleim



Schere



Feinsäge



Schleifpapier



Klebefilm



Bohrer  
Ø 3/4/8 mm

NAME:

KLASSE:

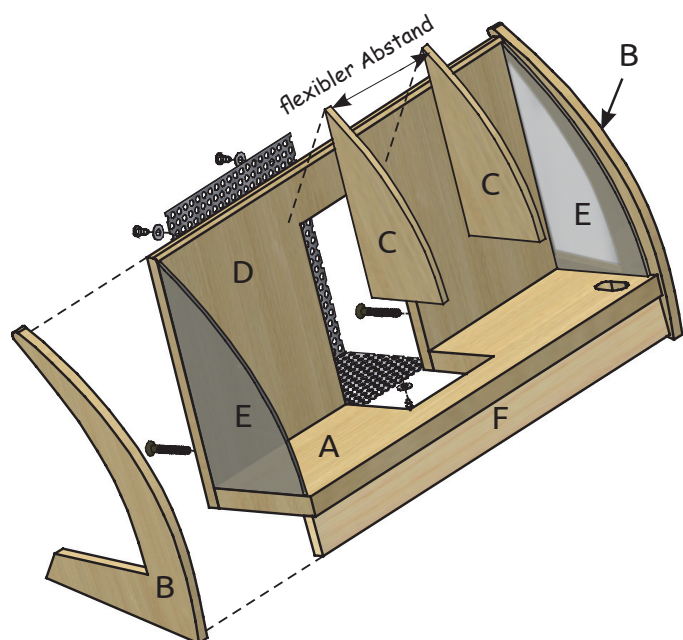
STÜCKLISTE:

ABMESSUNGEN:

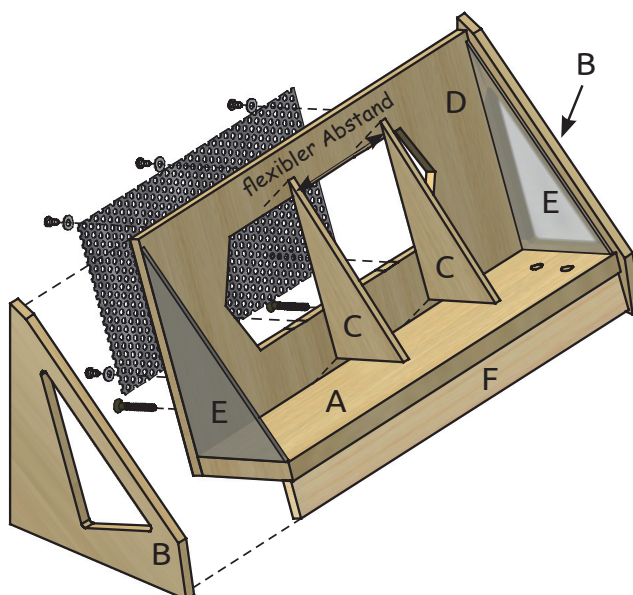
TEILE:

1 Lochblech	165 / 90 mm	
1 Sperrholz	200 / 125 / 6 mm	D
1 Sperrholz	250 / 125 / 6 mm	2 x B
1 Sperrholz	200 / 60 / 10 mm	A
1 Sperrholz	140 / 45 / 4 mm	2 x C
1 Leiste	210 / 20 / 5 mm	F
1 Polystyrol - glasklar	170 / 60 / 2 mm	2 x E
6 Schrauben	2,9 x 6,5 mm	
6 Beilagscheiben	M3	
2 Holzschrauben	3 x 20 mm	

### Variante 1: Standmodell



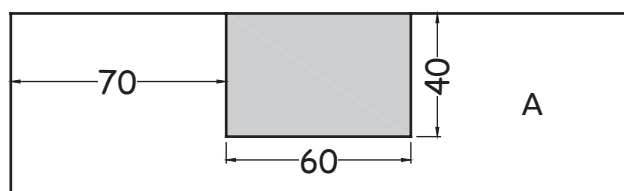
### Variante 2: Hänge-oder Standmodell



Diese Bauanleitung ist so ausgerichtet, dass die Positionen der Teile (C) und der zusätzlichen Teile wie Stecker, Stift und USB-Stick frei wählbar sind. Dadurch kann diese Werkpackung an die Größe deines Handys angepasst werden. Schneide die Schablone für die Teile (A, B) mit der Schere aus und klebe sie mit transparentem Klebeband auf die Sperrholzteile. Säge die Form der Sperrholzteile mit der Laubsäge aus und arbeite die Sägekanten mit Schleifpapier nach.

### Teile (A):

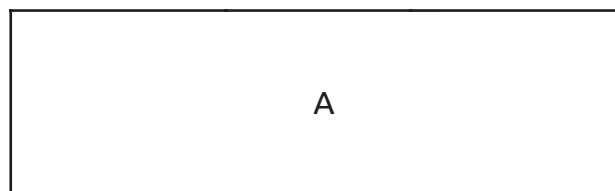
#### Variante 1: Standmodell



-> Die stehenden Sperrholzteile und Polystyrolscheibe sind geschwungen.

-> Das Lochblech wird im rechten Winkel gebogen und hinten auf die Rückwand geschraubt.

#### Variante 2: Hänge-oder Standmodell

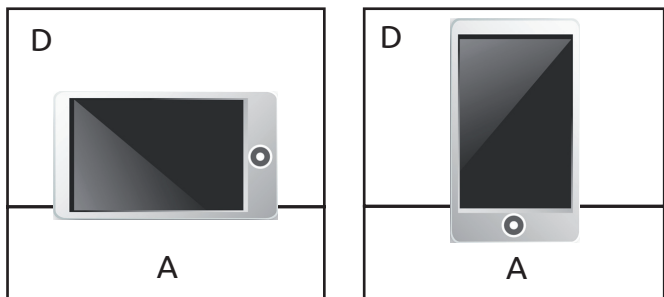
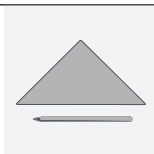


-> Die stehenden Sperrholzteile und Polystyrolscheiben sind abgeschragt.

-> Das Lochblech wird hinten über die Aussparung in der Mitte der Rückwand geschraubt.

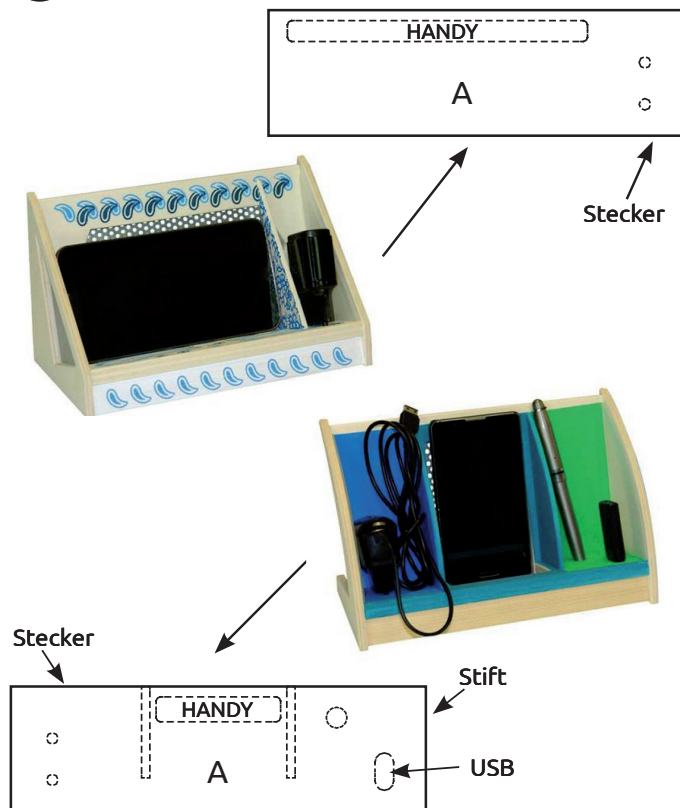
-> Dieses Modell ist so konstruiert, dass es mit 2 Nägeln durch das Lochblech an einer Wand befestigt werden kann.

### 1 Die Platzeinteilung - Plane dein Werkstück:

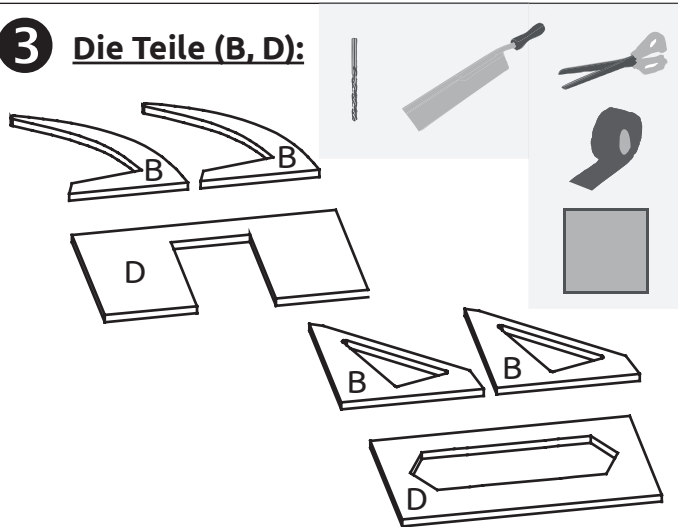


- Lege die Teile (A,D) nach Abbildung auf und positioniere darauf dein Handy (stehend oder liegend), wie du es später platzieren willst.
- Zeichne die Außenkanten von deinem Handy auf die Teile (A,D).
- Platziere jetzt alle weiteren Gegenstände die du auf der Multimediastation aufbewahren willst.
- Zeichne alle notwendigen Bohrungen auf und bohre sie in der entsprechenden Größe.

### 2 Einteilungsbeispiele:

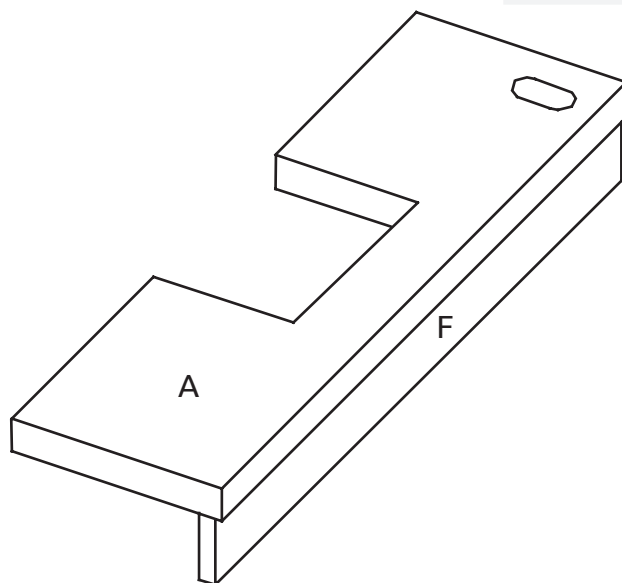
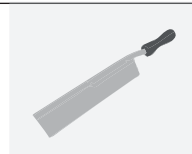


### 3 Die Teile (B, D):



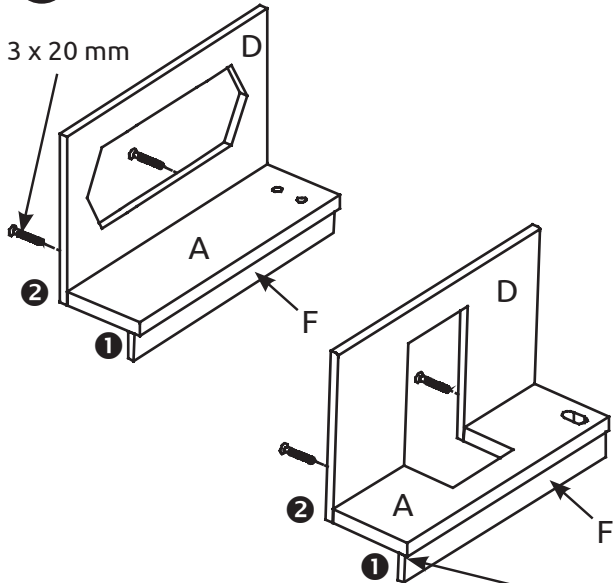
- Schneide die Schablonen für die Teile (B,D) grob mit der Schere aus.
- Klebe die Schablonen mit transparentem Klebeband auf die Sperrholzteile.
- Bohre die Löcher mit den richtigen Durchmessern!
- Säge alle Teile inkl. aller Ausschnitte mit der Laubsäge aus und arbeite die Sägekante mit Schleifpapier nach.

### 4 Die Leiste (F):

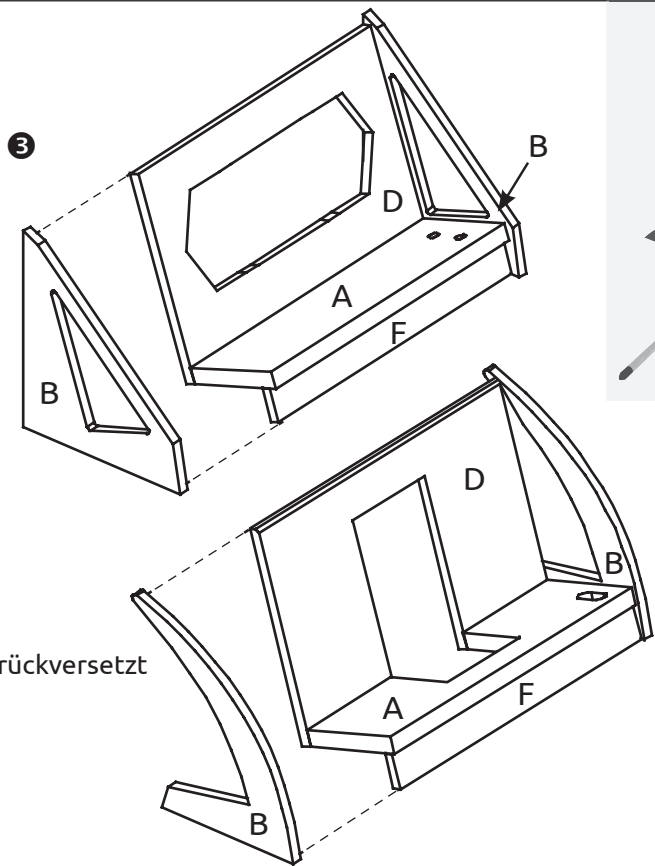


Teil (F) ist genauso lang wie Teil (A). Nimm die Länge von Teil (A) ab und säge die Leiste (F) exakt auf diese Länge ab.

### 5 Zusammenbau:



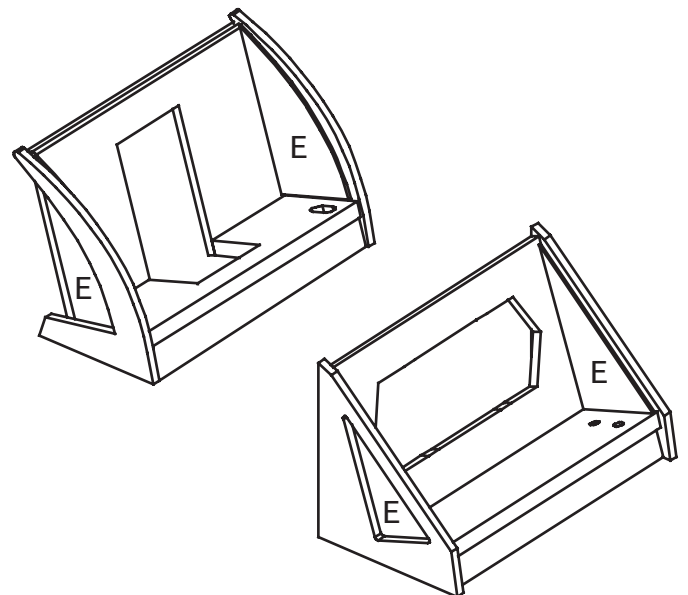
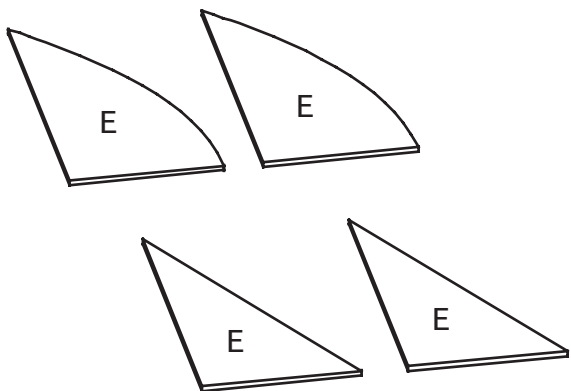
- 1 Leime Leiste (F) laut Abbildung auf die Unterseite von Teil (A). Während der Trockenzeit am besten mit Klebeband oder Leimzwingen fixieren.
- 2 Leime die Teile (A) und (D) zusammen und verschraube sie mit 2 Holzschrauben 3 x 20 mm.



- 3 Leime die Teile (B).



### 6 Polystyrolscheiben (E):



- Schneide die Schablonen für die Teile (E) grob mit der Schere aus.
- Klebe die Schablonen mit transparentem Klebeband auf die Polystyrolscheibe.
- Säge die Teile (E) mit der Laubsäge aus und arbeite die Sägekante mit Schleifpapier nach.

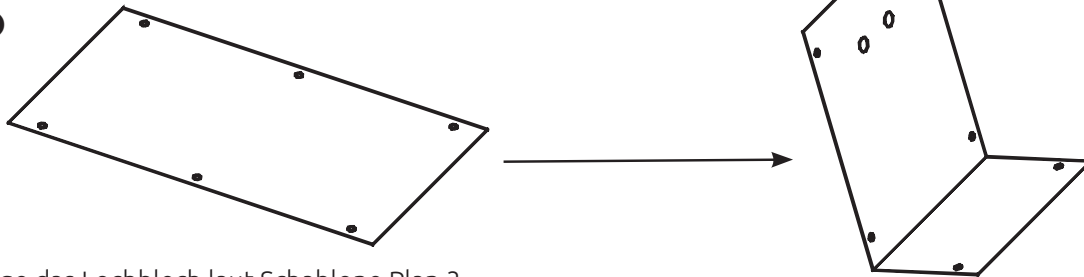
#### Oberflächengestaltung Polystyrolscheiben (E):

- Durch Anschleifen der Oberfläche mit einem Scheifpapier Körnung 120 entsteht ein Milchglaseffekt.
- Klebe die Polystyrolscheiben (E) mit transparentem Alleskleber fest.



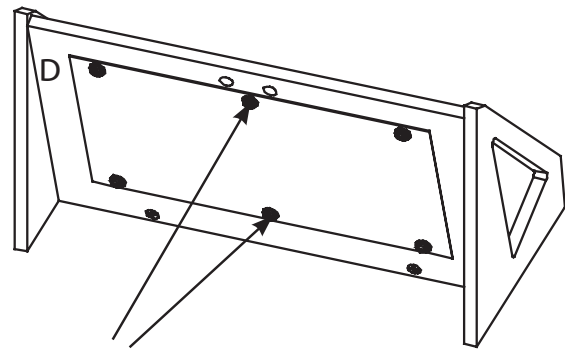
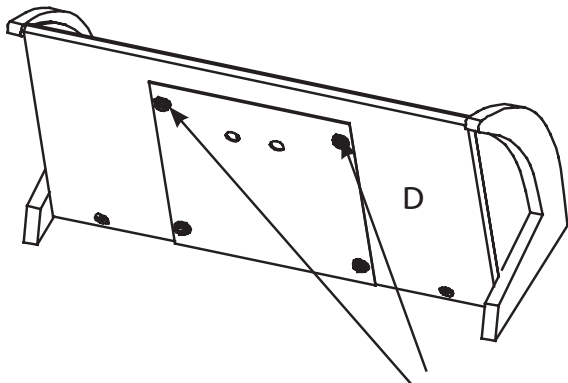
## 7 Das Lochblech:

1



1 Biege das Lochblech laut Schablone Plan 3.

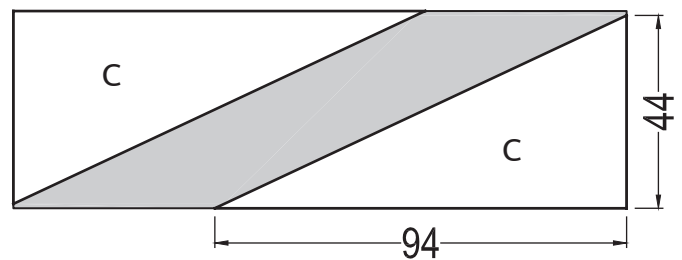
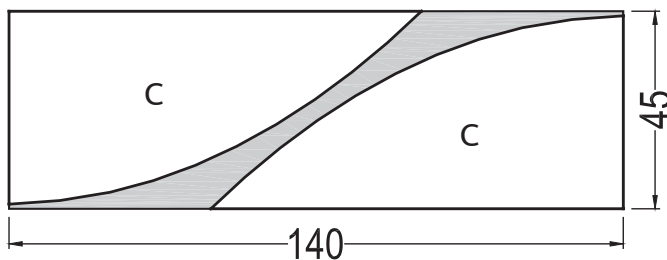
2



**Beilagscheibe mit Schrauben (2,9 x 6,5 mm)**

2 Schraube das Lochblech mit den Schrauben (2,9 x 6,5 mm) und den Beilagscheiben M3 hinten auf den Teil (D).

## 8 Die Teile (C):

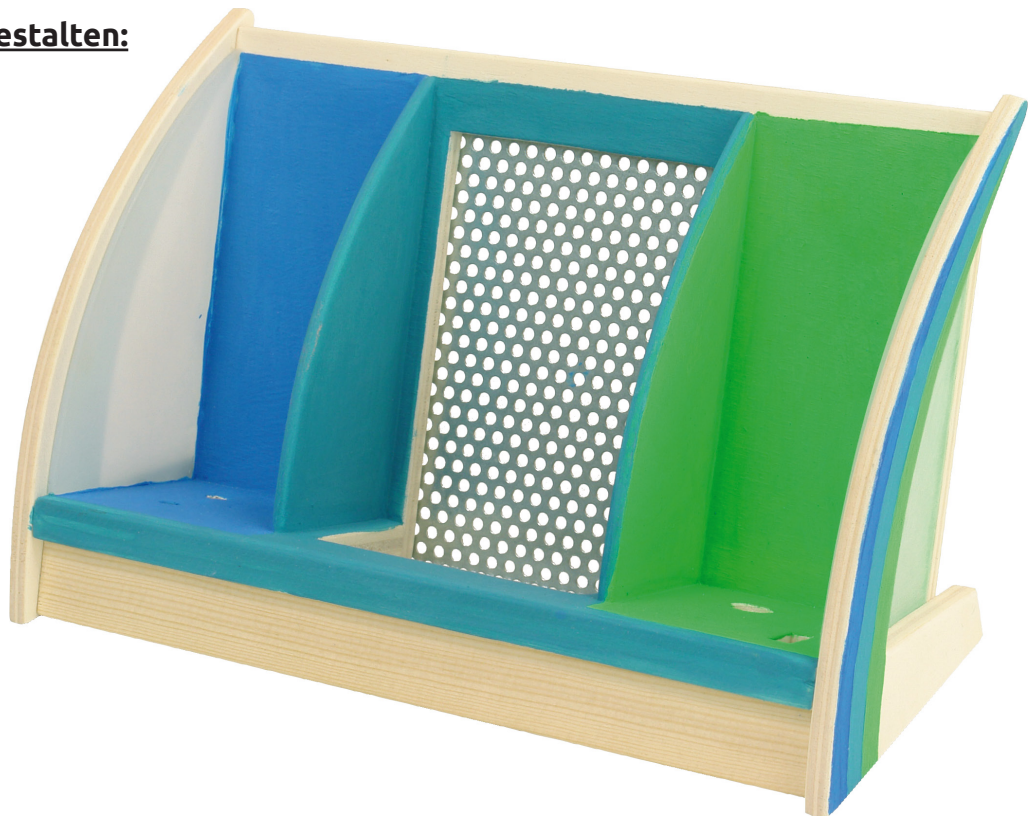


-> Bei großen Handy´s kann dieser Punkt entfallen.

Schneide die Schablonen für die Teile (C) grob mit der Schere aus und klebe sie mit transparentem Klebeband auf das Sperrholz. Zeichne die Teile (C) auf das Sperrholz 140 / 45 / 4 mm.

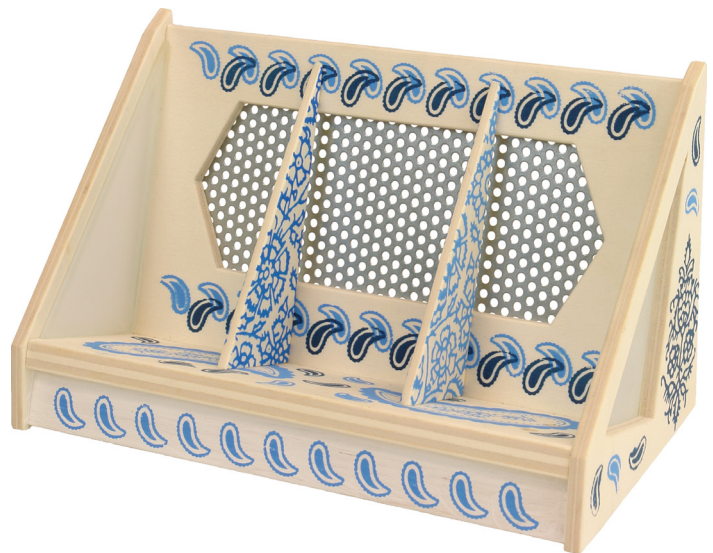
Säge die Teile (C) mit der Laubsäge aus und arbeite die Sägekanten mit Schleifpapier nach. Leime die Teile (C) auf.

**9 Bemalen und Gestalten:**



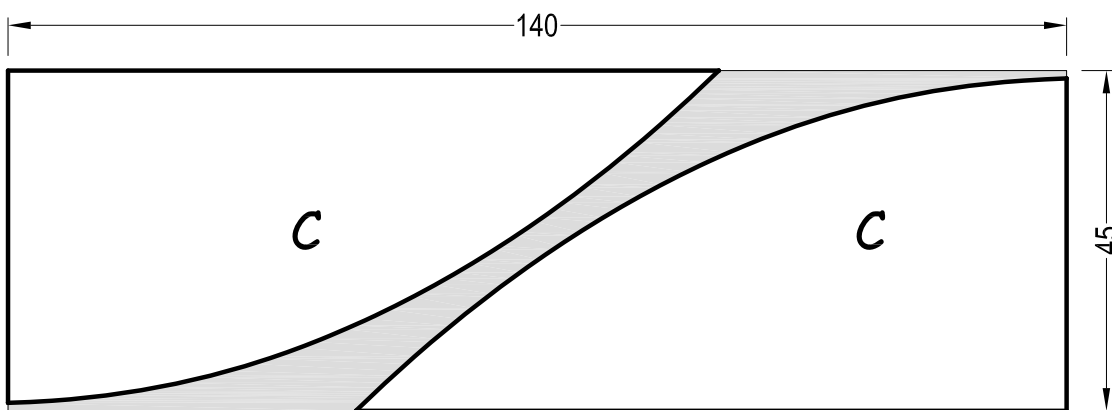
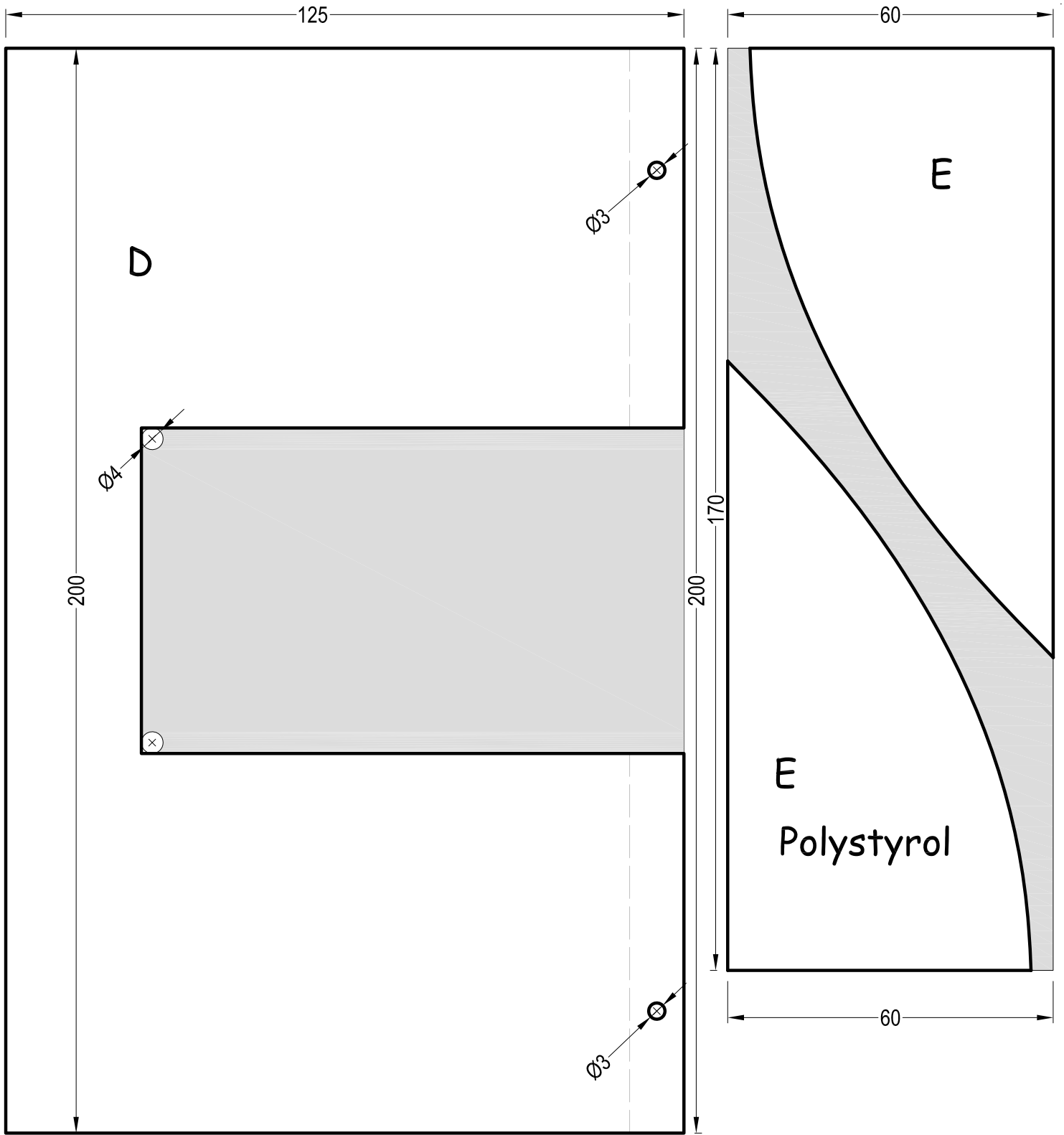
Du kannst dein Modell beizen und lackieren oder mit fröhlichen, ansprechenden Farben und tollen Mustern bemalen und anschließend lackieren.

**10 Gestaltungsvorschlag Schablonieren**



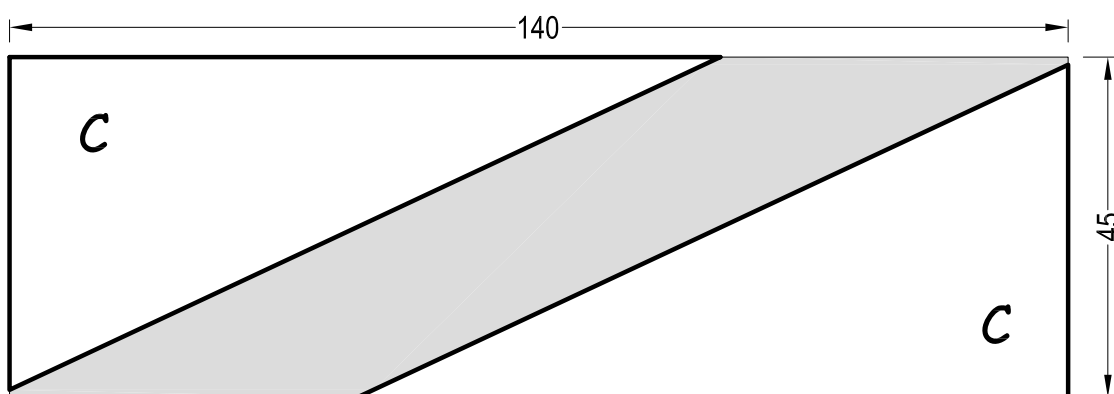
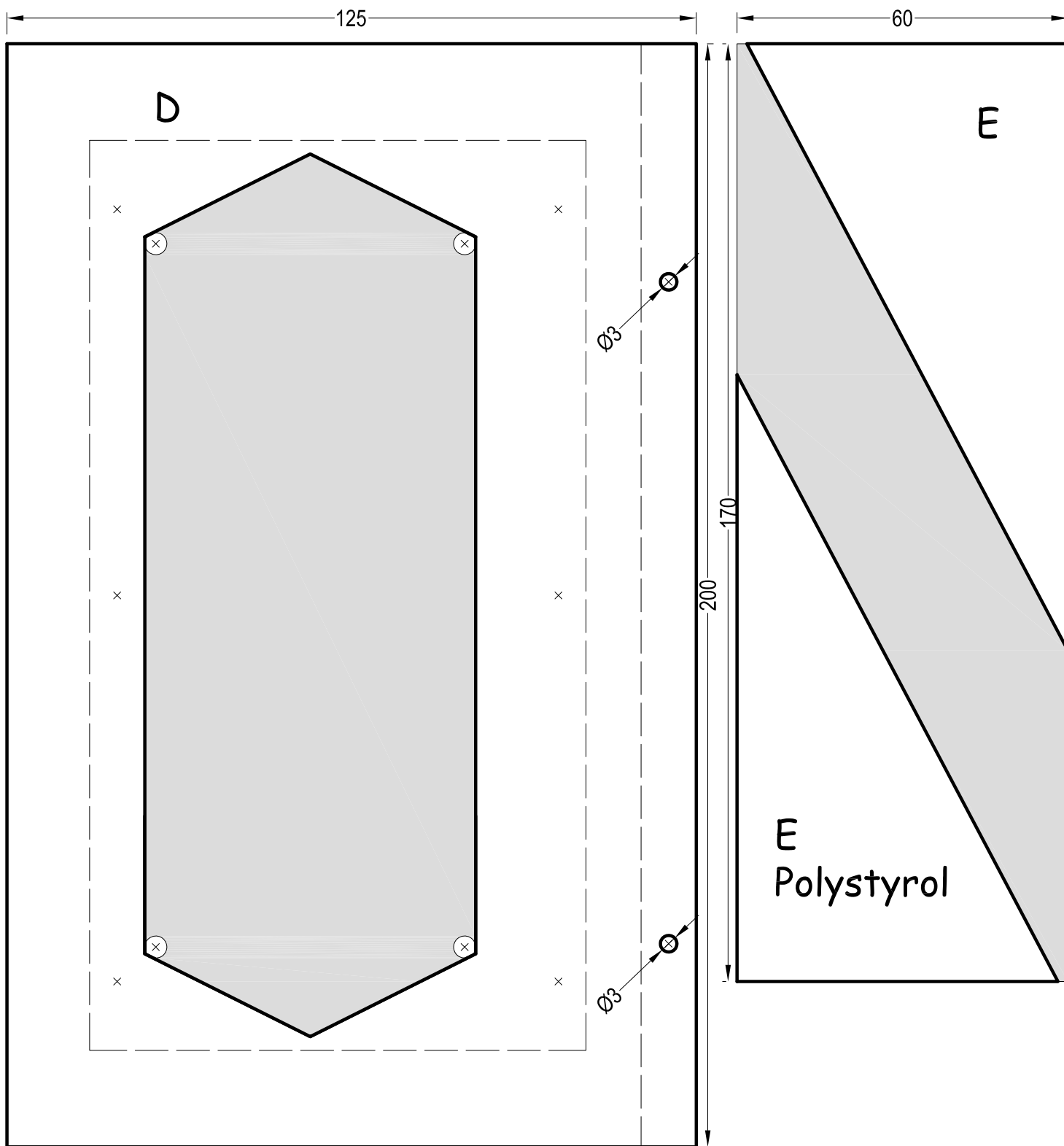
- 1.) Die selbstklebende Schablone vom Trägerpapier abziehen, an der gewünschten (staubfreien!) Fläche auflegen und vorsichtig festdrücken!
- 2.) Wenig Acrylfarbe mit einem festen Schablonierpinsel oder -schwamm mit etwas Druck auf die Schablone aufbringen. (Am Besten vorher auf einem Probestück probieren.)
- 3.) Bevor die Farbe trocken ist, die Schablone zügig abziehen und sofort reinigen.
- 4.) Trocknen lassen.

**VIEL SPAß UND GUTES GELINGEN !!!**



Variante A - Plan 1  
Schablonen - M 1:1

**Aduis.**

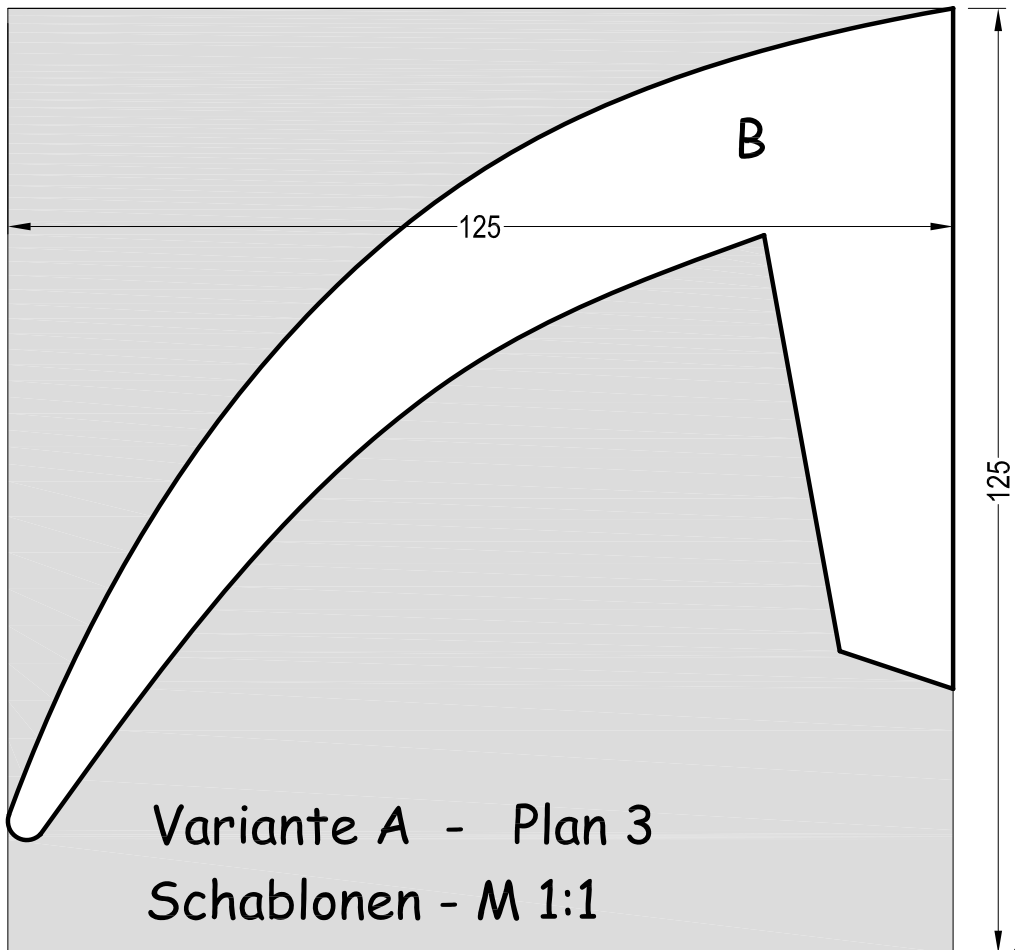
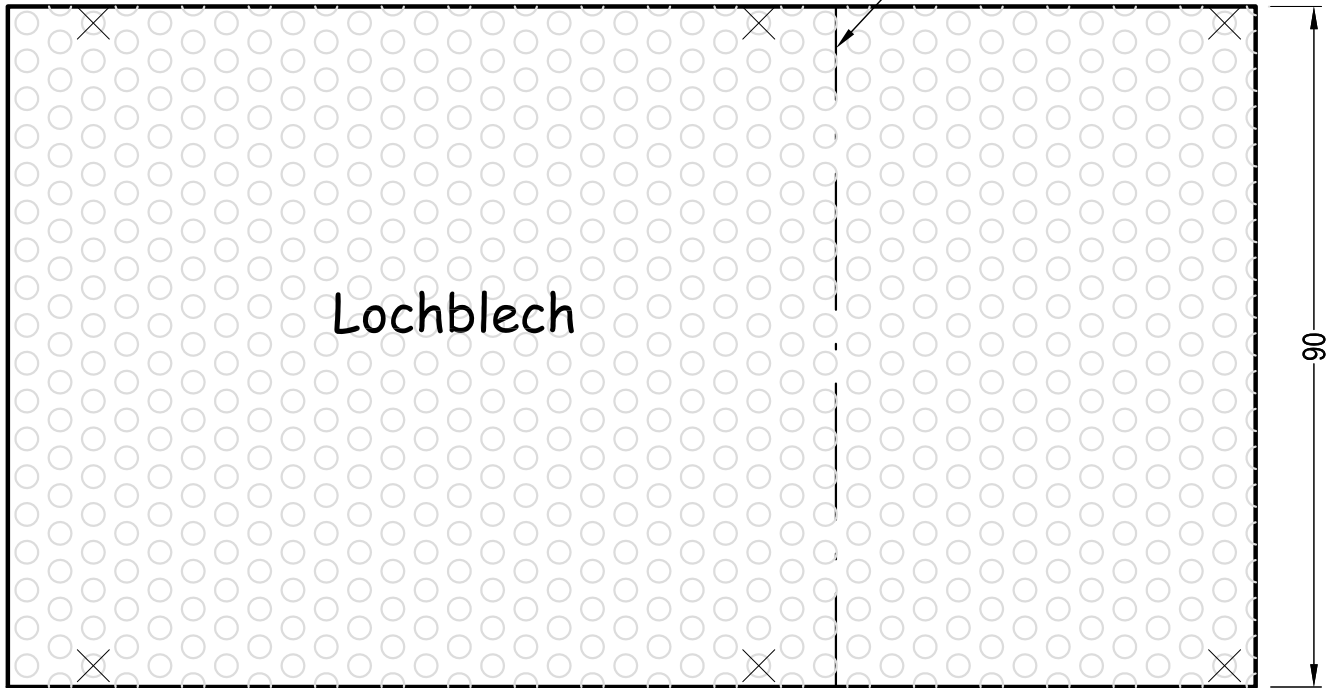
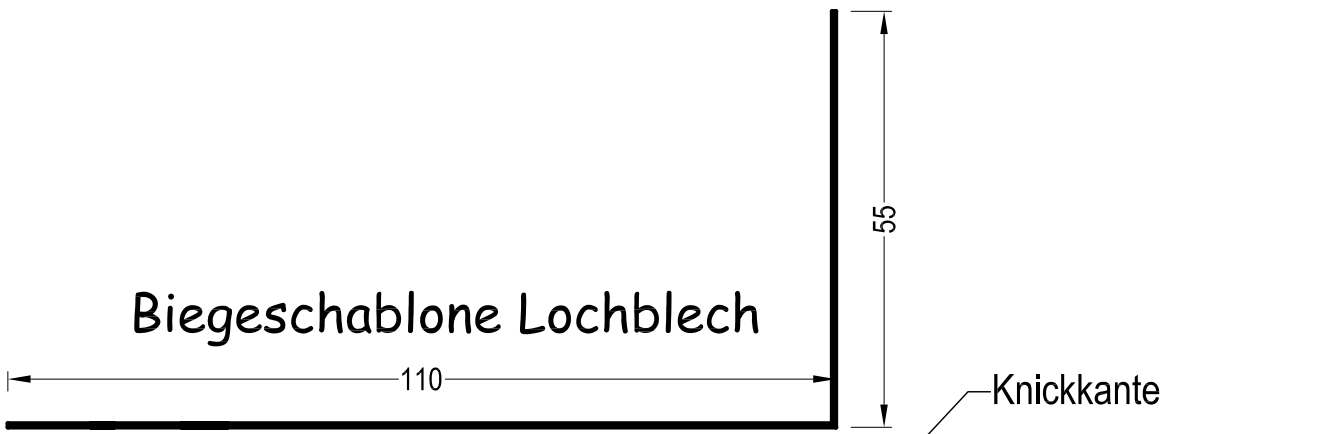


Variante B - Plan 2  
Schablonen - M 1:1

**Aduis.**

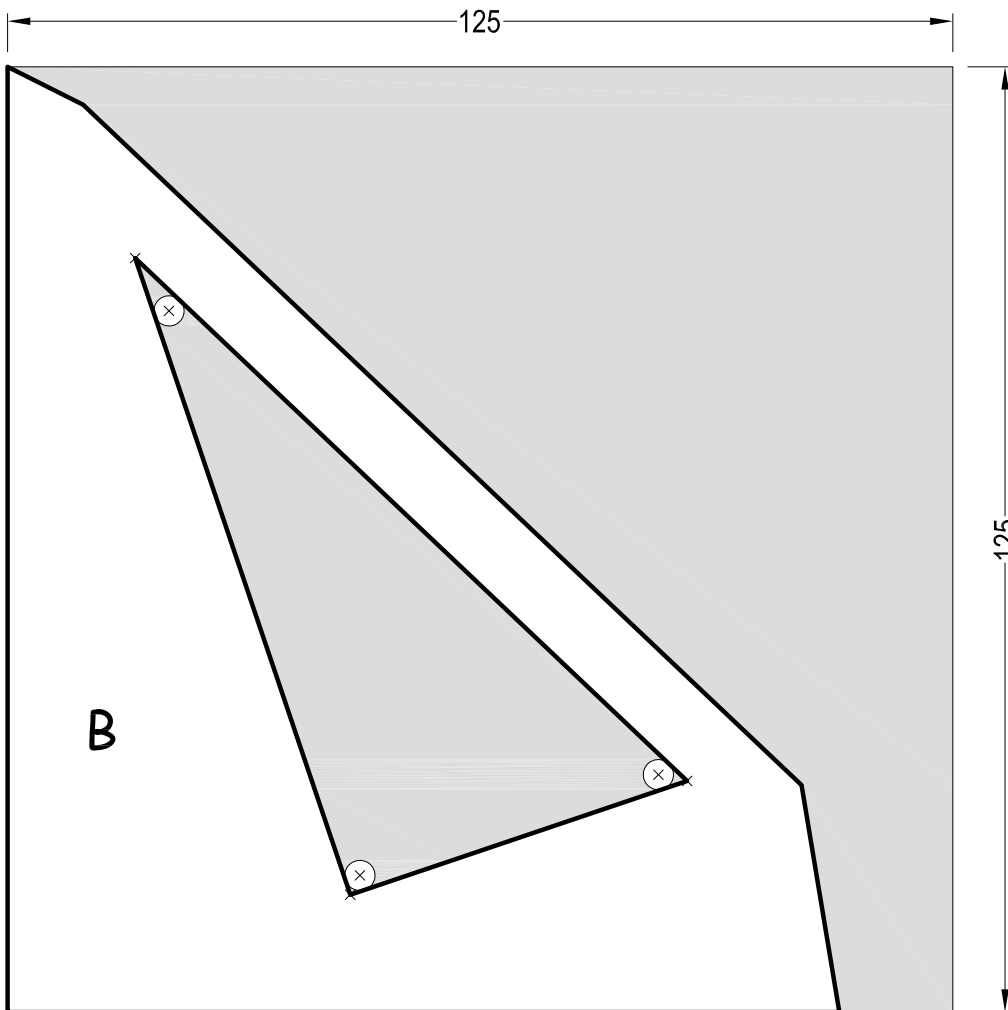
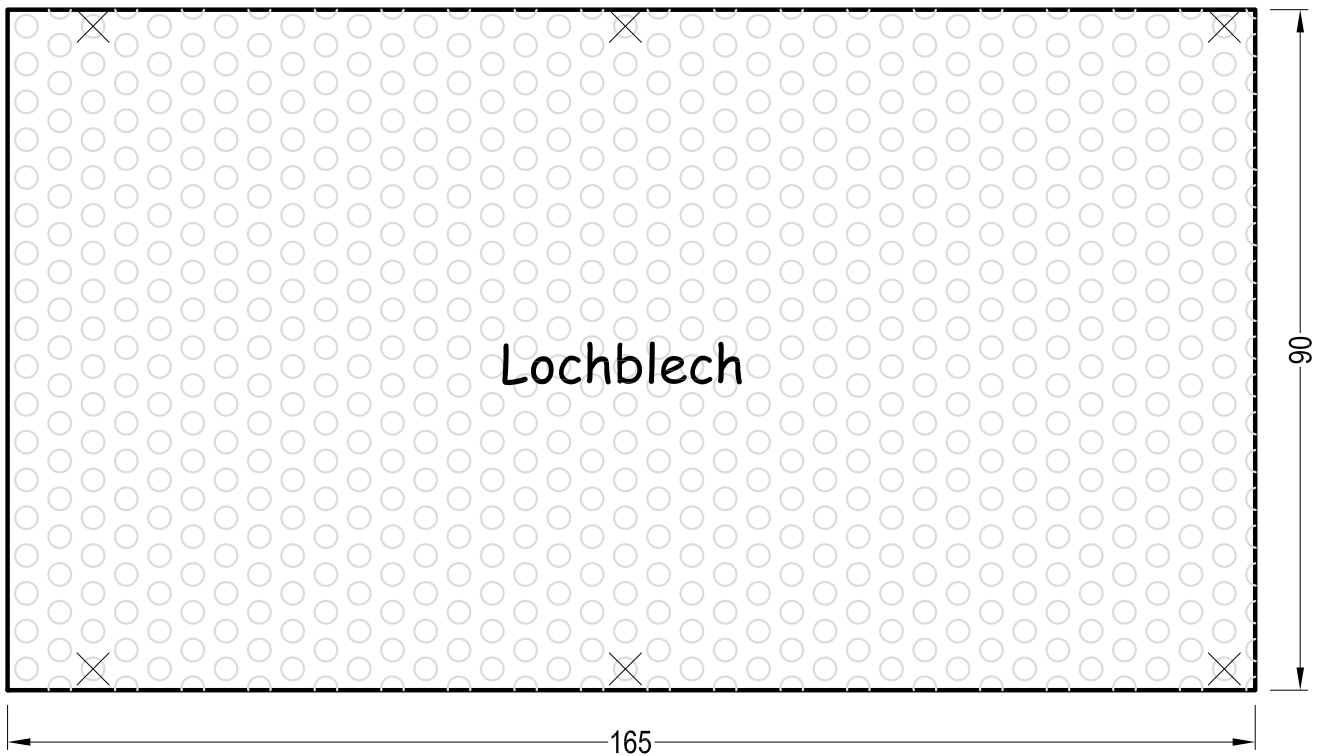


# Biegeschablone Lochblech



Variante A - Plan 3  
Schablonen - M 1:1

**Aduis.**



Variante B - Plan 4  
 Schablonen - M 1:1

**Aduis.**