

# Karteikasten



Name:		Klasse:	
<b>Stückliste:</b>		<b>Teile:</b>	<b>Werkzeugvorschlag:</b>
2 Sperrhölzer	240 / 180 / 4 mm	A, B	Bleistift, Lineal
2 Sperrhölzer	220 / 40 / 6 mm		Schleifpapier
1 Sperrholz	160 / 40 / 6 mm		Holzleim, Feinsäge, Laubsäge
2 Leisten	240 / 50 / 10 mm	C	Alleskleber transparent
2 Leisten	240 / 35 / 10 mm	E	Schere, Vorstecher, Hammer
2 Leisten	160 / 50 / 10 mm	D	Klemm- oder Schraubzwingen
2 Leisten	160 / 35 / 10 mm	F	Schraubendreher Kreuz
2 Scharniere			Schraubendreher flach
1 Verschluss			
8 Schrauben	2,5 x 10 mm		
4 Nägel	1,0 x 10 mm		

Stückliste

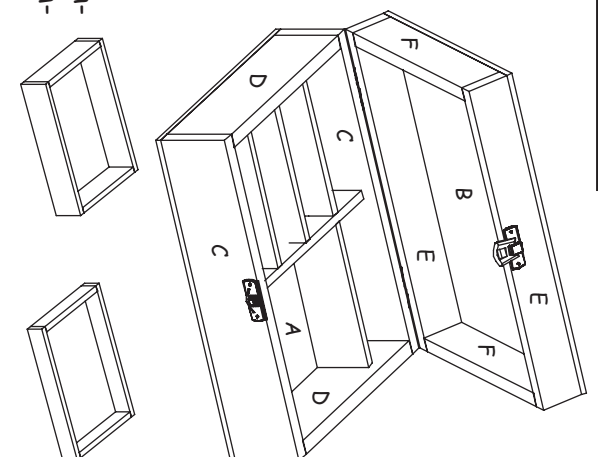
## DIE BAUANLEITUNG:

### 1. ÜBERSICHT:

### 2. DIE RAHMEN:

Oberer Rahmen: 2 Leisten (E) (240 / 35 / 10 mm) und 2 Leisten (F) (160 / 35 / 10 mm).

Unterer Rahmen: 2 Leisten (C) (240 / 50 / 10 mm) und 2 Leisten (D) (160 / 50 / 10 mm).



Leime den oberen dann den unteren Rahmen zusammen. Verwende dazu Klemmen bzw. Schraubzwingen.  
Achte besonders auf den rechten Winkel!  
Die Leimverbindungen gut trocknen lassen!

### 3. GRUND- UND DECKPLATTE:

Leime auf jeden Rahmen jeweils eine Sperrholzplatte (240 / 180 / 4 mm). Verwende dazu Klemm- oder Schraubzwingen.



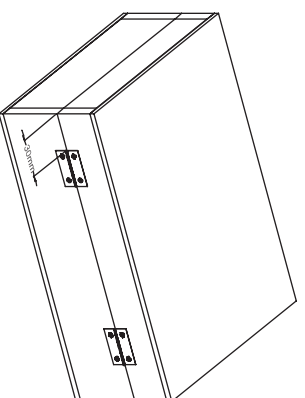
Klemm- oder Schraubzwingen verwenden.

Koffer (Deckel und Boden) zum Leimen zusammenlegen.

### 4. SCHARNIERE:

Zeichne die Position der Scharniere auf die beiden Rahmen des Koffers (ca. 30 mm vom Rand herein).

Stich die Positionen der Schrauben mit einem Vorstecher vor und schraube die Scharniere mit je 4 Schrauben (2,5 x 10 mm) fest.

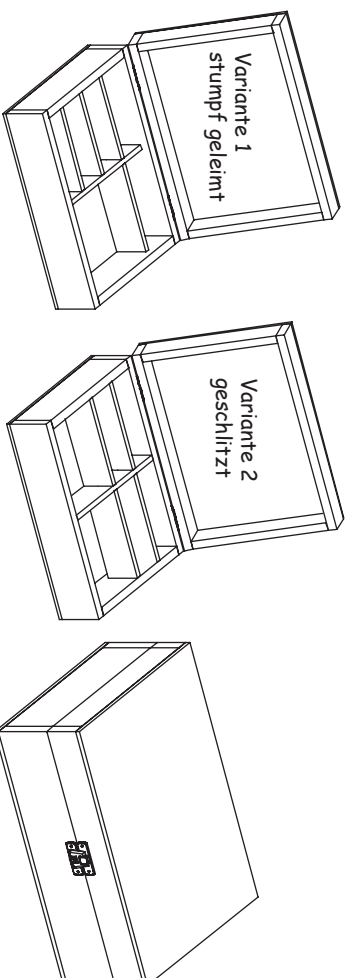


### 5. VERSCHLUSS:

Befestige den Verschluss mit den Nägeln 1,0 x 10 mm.

### 6. INNENEINTEILUNG:

Für die Inneneinteilung gibt es zwei Möglichkeiten.



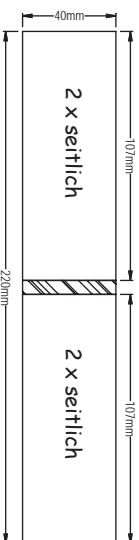
### Variante 1 - stumpf verleimt:

• Zeichne die Teile nach Abbildung auf die Sperrholzer und säge sie mit einer Fein- oder Laubsäge ab.



1 x Mittelteil

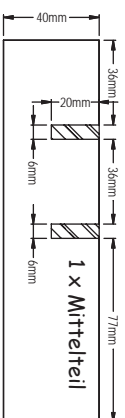
• Leime die Teile nach Abbildung oben zusammen.



2 x seitlich

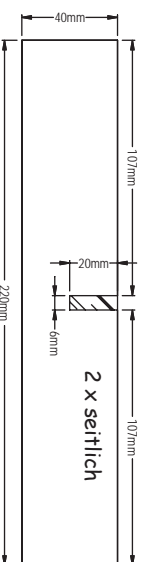
### Variante 2 - geschlitzt:

• Zeichne die Schlitzze nach Abbildung auf die Sperrholzteile



1 x Mittelteil

• Säge die Schlitzze mit der Laubsäge aus.  
• Stecke die Teile zusammen und lege oder klebe sie in den Kartekasten.



2 x seitlich

### 7. OBERFLÄCHE:

Schleife mit Schleifpapier dein Werkstück noch einmal gut nach. Die Ecken und Kanten abrunden. Die Oberfläche kannst du bemalen, ölen, lackieren, oder auch eventuell mit Bildern bekleben.

**Viel Spaß und gutes Gelingen!!!**